

取扱説明書
レイアウトナビゲーター

LN-160 シリーズ





本書の読み方

このたびは弊社製品をお買い上げいただき、ありがとうございます。

- この取扱説明書は、実際に機械を操作しながらお読みください。常に適切な取り扱いと、正しい操作でご使用くださいますようお願いいたします。
- ホストコンピューターなどと接続することにより、コマンド操作で測定したり、プログラムモードのデータを出力したりすることができます。制御コマンドや通信フォーマットの詳細を記した「コミュニケーションマニュアル」については、最寄りの営業窓口にお問い合わせください。
- 扱いやすく、より良い製品をお届けするため、常に研究・開発を行っております。製品の外観および仕様は、改良のため、予告なく変更されることがありますので、あらかじめご了承ください。
- 本書の内容は予告なく変更することがありますので、あらかじめご了承ください。
- 掲載のイラストは、説明を分かりやすくするために、実際とは多少異なる表現がされている場合があります。あらかじめご了承ください。
- 本書はいつもお手元においてご活用ください。
- 弊社は、本書に関し、日本国内における譲渡不能の非独占利用の権利をお客様に許諾し、お客様もご同意いただくものとします。
- 本書の全部または一部の無断複写複製を禁じます。（著作権法上の例外を除きます）
- お客様に本書の改変、改良、翻訳等の二次的著作物の作成および利用することについては許諾いたしません。

▶ 記号について

本書では、説明の中で次のような記号を使っています。

-  : 使用上の注意事項や、作業前に読んでいただきたい重要事項を示します。
-  : 関連する章（項）や参照していただきたい章（項）を示します。
-  : 補足事項を示します。
-  : 用語や測定方法の解説を示します。
- 【開く】 : 画面に表示されているソフトキーやウィンドウズダイアログボックスのボタンなどを示します。
- （電源スイッチ）など : 操作パネルのキーを示します。

▶ 本書の記述について

本書で使用している用語の定義や記載内容のルールは以下のとおりです。

- ・ 特に記述がない限り「LN」はLN-160シリーズを意味します。
- ・ 1999年10月1日より計量法が改正になりSI単位に移行されました。非SI単位を使用する場合はご注意ください。
- ・ *Bluetooth*[®] は Bluetooth SIG, INC. の登録商標です。
- ・ Adobe Acrobat Reader は、アドビシステムズ株式会社の登録商標です。
- ・ その他、本書中の社名や商品名は各社の商標または登録商標です。



Li-ion

不要になったリチウムイオン電池は、貴重な資源を守るために廃棄しないでリチウムイオン電池リサイクル協力店へお持ちください。



JSIMA規格に基づく測量機器の校正・検査認定制度

(社)日本測量機器工業会が推奨する校正期間は1年以内です。ただし、お客様の使用状況により機器の状態は変わりますので、使用頻度が高い場合にはこれより短い期間での校正を推奨いたします。

校正期間は、お客様の使用環境や必要とする精度を考慮して決めてください。

目次

1. 安全にお使いいただくために	1
2. 使用上のお願い	4
3. レーザー製品を安全にお使いいただくために	8
4. 各部の名称と機能	10
4.1 本体	10
4.2 操作パネル	12
■ 操作パネルの説明	12
■ バッテリー残量表示	12
5. 準備	13
5.1 電源の準備	13
■ バッテリーの充電	13
■ バッテリーの取り付け	14
■ バッテリーの取りはずし	15
5.2 コントローラーと無線 LAN 接続を行う	16
■ モード A による接続	16
■ モード B による接続	16
■ 通信設定項目	17
5.3 コントローラーと <i>Bluetooth</i> 接続を行う	18
5.4 機械の設置	18
■ 電源の ON/OFF	19
■ 自動整準を行う	20
■ 器械点設定時の器械高について	20
5.5 360° プリズム	21
■ 特徴	21
■ 360° プリズム ATP2SII/ATP2/CM-7PPO の正対について	22
■ 360° プリズム ATP2SII/ATP2 の鉛直保持について	23
6. 測定の概要	24
6.1 ガイドライトの機能	24
6.2 使用可能範囲	24
6.3 高低差のある場合の高さ測定	26
■ 間接水準測量	26
■ 直接水準測量	26
7. 点検	27
7.1 測定精度	27
8. クラウド OAF	30
8.1 OAF Uploader for LN のインストール	30
8.2 無線通信の接続設定	33
■ 無線 LAN 接続の場合	33
■ <i>Bluetooth</i> 無線接続の場合	34
8.3 クラウド OAF によるアップデート	37
9. 電源システム	39
10. 困ったときは	40
10.1 LED 表示	40
10.2 こんなときは	40



11.仕様	42
-------------	----

1. 安全にお使いいただくために

この取扱説明書や製品には、製品を安全にお使いいただき、お使いになる人や他の人への危害、財産への損害を未然に防ぐために、必ずお守りいただきたいことが表示されています。

その内容と図記号の意味は次のようになっています。内容をよく理解してから本文をお読みください。

▶ 表示の意味

	警告	この表示を無視して、誤った取り扱いをすると、使用者が死亡または重傷を負う可能性が想定される内容を示しています。
	注意	この表示を無視して、誤った取り扱いをすると、使用者が傷害を負う可能性が想定される内容および物的損害のみの発生が予想される内容を示しています。



この図記号は注意（警告を含む）を促す事項があることを示しています。



この図記号は禁止事項があることを示しています。



この図記号は必ず行っていただきたい事項があることを示しています。

▶ 全体について

警告



分解・改造をしないでください。火災・感電・ヤケド・レーザー被ばくのおそれがあります。



炭坑や炭塵の漂う場所、引火物の近くで使わないでください。爆発のおそれがあります。



格納ケース本体やベルトが傷んでいたら機器を収納しないでください。ケースや機器が落下して、ケガをするおそれがあります。



格納ケースに本体を入れて持ち運ぶ際には、必ず格納ケースのロックをすべて掛けてください。本体が落下してケガをするおそれがあります。

注意



格納ケースを踏み台にしないでください。すべりやすくて不安定です。転げ落ちてケガをするおそれがあります。



電源を ON または OFF にすると、機械が自動的に動きます。動作中に機械に手を触れないでください。ケガをするおそれがあります。

▶ 電源について

警告



指定されているバッテリー以外使わないでください。火災・破裂・発熱の原因となります。



バッテリーを保管する場合は、ショート防止のために、端子に絶縁テープを貼るなどの対策をしてください。そのままの状態では保管すると、ショートによる火災やヤケドのおそれがあります。



禁止

充電器に衣服などを掛けて充電しないでください。発火を誘発し、火災のおそれがあります。



禁止

傷んだ電源コード・プラグ、ゆるんだコンセントは使わないでください。火災・感電のおそれがあります。



禁止

指定されている電源コード以外は使わないでください。火災の原因になります。



指示

バッテリーの充電には、専用の充電器を使ってください。他の充電器を使うと、電圧や＋の極性が異なることがあるため、発火による火災・ヤケドのおそれがあります。



禁止

ぬれた手で電源プラグを抜き差ししないでください。感電のおそれがあります。



禁止

端子をショートさせないでください。大電流による発熱や発火のおそれがあります。



禁止

表示された電源電圧以外の電圧で使用しないでください。火災・感電の原因になります。



禁止

バッテリーや充電器などを他の機器や他の用途に使用しないでください。発熱・発火による火災・ヤケドのおそれがあります。



禁止

バッテリーや充電器などを火中に投げ込んだり、加熱したりしないでください。破裂してケガをするおそれがあります。



禁止

水にぬれたバッテリーや充電器を使わないでください。ショートによる火災・ヤケドのおそれがあります。

注意



禁止

バッテリーからもれた液に触らないでください。薬害によるヤケド・カブレのおそれがあります。

▶ 三脚について

注意



指示

機械を三脚に止めるときは、定心かんを確実に締めてください。不確定だと機械が落下して、ケガをするおそれがあります。



指示

機械をのせた三脚は、蝶ねじを確実に締めてください。不確定だと三脚が倒れ、ケガをするおそれがあります。



禁止

三脚の石突きを人に向けて持ち運ばないでください。人に当たり、ケガをするおそれがあります。



指示

三脚を立てるときは、脚もとに人の手・足がないことを確かめてください。手・足を突き刺して、ケガをするおそれがあります。



指示

持ち運びの際は、蝶ねじを確実に締めてください。ゆるんでいると脚が伸び、ケガをするおそれがあります。

▶ 各種無線技術について

 **警告**



禁止

病院内で使用しないでください。医療機器の誤動作の原因になるおそれがあります。



指示

心臓ペースメーカーの装着部位から 22cm 以上離して使用してください。電波によりペースメーカーの動作に影響を与えるおそれがあります。



禁止

飛行機の中で使用しないでください。飛行機の計器などの誤動作の原因になるおそれがあります。



禁止

自動ドア、火災報知器等の自動制御機器の近くで使用しないでください。電波が自動制御機器の動作に影響を与え、誤動作による事故の原因になるおそれがあります。

▶ プリズムについて

 **注意**



指示

石突きやピンポールは確実にねじ込み固定してください。ゆるんでいると脱落し、ケガをす
るおそれがあります。

2. 使用上のお願い

▶ 純正品等ご使用のお願い

- ・当社は純正品または当社推奨アクセサリ（360° プリズムやバッテリーなど。以下「純正品等」といいます。）のご使用をお願いしています。純正品等以外をご使用いただくと、機器の精度や性能に影響が生じたり、場合によっては事故や故障につながるおそれがあります。
つきましては、製品を安全で、かつ最適な状態でお使いいただくために、純正品等をご使用ください。
なお、純正品等以外の部品やアクセサリのご使用に起因する事故・故障その他の損害について、当社は一切の責任を負いません。

▶ バッテリーの充電について

- ・バッテリーは、必ず以下の温度範囲内で充電してください。
充電温度範囲：0～40℃
- ・指定のバッテリー・充電器を使ってください。他のバッテリー・充電器を使った場合の故障は、機器本体を含め保証対象外となります。
(バッテリー：BDC72、充電器：CDC77)

▶ バッテリーの保証について

- ・バッテリーは消耗品のため、充電を繰り返すことによる容量低下は保証対象外となります。

▶ 運搬・輸送について

- ・本製品を運搬や輸送するときは、できるだけ衝撃や振動を避けるようにクッションで緩衝してください。強い衝撃や振動により、本製品の性能に影響する場合や故障の原因になります。
- ・本製品のバッテリーは、リチウムイオン電池を使用しています。そのため、航空機で輸送する際は、取り扱いに制限が生じます。航空機で機内持ち込み手荷物・受託手荷物として輸送する場合は、各航空会社のルールをご確認ください。

▶ 充電電池をリサイクルに出す前に

充電電池のショートによる発煙・発火を防ぐため、次の処置を行ってください。

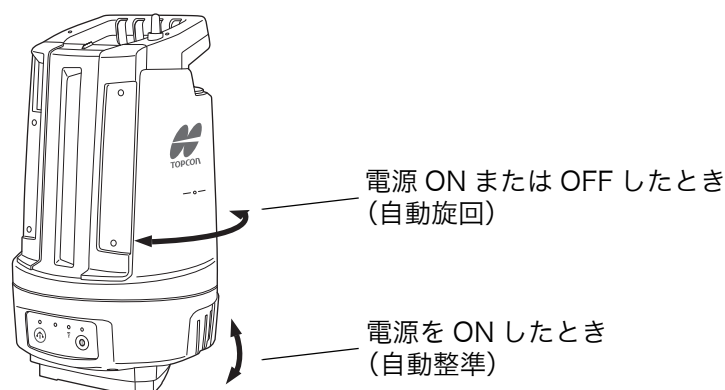
- ・充電電池を機械に入れ、最後まで使い切ってください。
- ・充電電池の端子部にテープなどを貼って絶縁してください。

▶ プリズムについて

- ・石突きやピンポールが確実にねじ込まれていることを確認してください。ゆるんでいると正確な測定ができなくなるおそれがあります。

▶ 電源の ON/OFF 時の動作について

本機の電源を ON または OFF すると以下のように動き、自動整準 / 自動旋回を行います。
動作中に手を触れないでください。ケガをするおそれがあります。



▶ 防塵・防水について

本機の防塵、防水性能は IP65 に適合しています。使用にあたっては以下のことにご注意ください。

- ・ バッテリーカバーはきちんと閉めてください。
- ・ バッテリーカバー内部、接点に水分や塵がつかないように十分注意してください。これらの部分から機械内部に水分や塵が侵入すると、故障の原因となります。
- ・ 格納するときは、本体と格納ケース内部が乾いていることを確認してください。内部に水滴がついていると、本体がさびる原因となります。
- ・ バッテリーカバーのゴムパッキンにひび割れ変形がある場合は、そのまま使用せずに交換してください。
- ・ 防水性能を維持するために 2 年に 1 回のゴムパッキンの交換をおすすめします。ゴムパッキンの交換は最寄りの営業窓口までご依頼ください。

▶ バックアップ電池（リチウム電池）について

本機はリチウム電池を使用しています。通常の保存・使用環境（約 20 °C、湿度約 50%）では、約 5 年間使用できますが、使用状況によっては短くなることがあります。リチウム電池の電圧が低下したり、なくなったりすると、エラーメッセージがコントローラーに表示されます。リチウム電池の交換は最寄りの営業窓口までご依頼ください。

▶ Bluetooth 無線技術 / 無線 LAN について



- ・ 海外で使用する場合は、その国の電波法の認証が必要になります。ご使用の際は、あらかじめ最寄りの営業窓口にご相談ください。
- ・ 通信内容および通信に付随する内容の補償はできません。重要な通信を行う場合は事前に問題なく通信ができるかどうか十分なテストを行ってください。
- ・ 他人の通信内容を、第三者にもらしたりしないでください。

Bluetooth 無線技術 / 無線 LAN で使用する電波について

本機が使用する周波数は、2.4GHz 帯域です。下記の機器などは、本機と同じ電波の周波数帯を使用しています。

これらの機器の近くで本機を使用すると、電波の干渉を発生するおそれがあります。そのため、通信ができなくなったり速度が遅くなったりする場合があります。

- ・ 電子レンジ / ペースメーカー等の産業・科学・医療用機器など
- ・ 工場の製造ライン等で使用されている移動体識別用の構内無線局（免許を要する無線局）
- ・ 特定小電力無線局（免許を要しない無線局）
- ・ 無線機器（Bluetooth 機器 / 無線 LAN 機器）

本製品を使用する上で、無線局の免許は必要ありませんが、以下の注意をお守りください。

- 電子レンジの近くでは使用しないでください。
 - ・ 強い電波の干渉により正常に通信できない場合があります。通信時は電子レンジから 3m 以上離れてください。
- 構内無線局や特定小電力無線局の近くでは、以下の対応を行ってください。
 - ・ 通信する前に、近くで移動体識別用の構内無線局および特定小電力無線局が運用されていないことを確認してください。
 - ・ 万一、本機から移動体識別用の構内無線局に対して電波干渉の事例が発生した場合には、速やかに電波の発射を停止した上、混信回避のための処置等（例えば、有線による接続など）を行ってください。
 - ・ その他、本製品から移動体識別用の特定小電力無線局に対して電波干渉の事例が発生した場合などは、最寄りの営業窓口にご相談ください。
- 無線機器（Bluetooth 機器 / 無線 LAN 機器）の近くで使用する場合は、使用しない機器の電源を切ってください。
 - ・ 電波障害が発生し、通信速度の低下や接続不能になる場合があります。

● テレビ、ラジオを本機の近くでは、できるだけ使用しないでください。

- ・ テレビ、ラジオなどは、Bluetooth 無線技術とは異なる電波の周波数帯を使用しているため、本機の近くでこれらの音響機器を使用しても通信に影響はありません。ただし、本機を含む無線機器（Bluetooth 機器／無線 LAN 機器）が発する電磁波の影響によって、これらの音響機器の音声や映像にノイズが発生する場合があります。

通信上の注意

● 良好な通信のために

- ・ 途中で障害物がある場合には、通信距離が短くなります。特にコンクリートや鉄筋コンクリート、金属がある場合は通信できません。木材やガラス、プラスチックなどは通過しますので、通信はできます。ただし、内部に鉄骨や鉄板、アルミ箔を使用した断熱材等使用されている場合や、金属粉を混ぜた塗料で塗装してある場合も通信できないことがあります。
- ・ 防水のためにケースに入れる場合はビニールやプラスチックのケースに入れてください。金属で覆うと通信できません。
- ・ アンテナの向きが変わると通信距離が短くなる場合があります。

● 雨天や霧、森林の中、人ごみや地面の近くでは通信距離が短くなる場合があります。

- ・ 本機で使用している電波は、水分に吸収され電波が弱くなる場合があります。また、地面の近くでは電波が弱くなりますので、無線装置はできるだけ高いところで使用してください。



- ・ 弊社は、すべての Bluetooth / 無線 LAN 対応機との通信を保証するものではありません。

▶ 定期点検について

- ・ 三脚は、長時間使用すると石突き部のゆるみ・蝶ねじの破損などが原因でガタが生じる場合があります。時々各部の点検・締め直しを行ってください。
- ・ 長期間使用しない場合でも、3ヶ月に1回は点検を行ってください。
- ・ 通算の使用時間 4,000 ～ 5,000 時間ごとに駆動部のグリースを交換してください。グリースの交換は、最寄りの営業窓口にご相談ください。
- ・ 常に高い精度を保持するため、年に1～2回は最寄りの営業窓口による定期点検検査を受けることをおすすめします。

▶ 保管について

- ・ 湿気が少なく、室温が安定した場所に保管してください。
- ・ 本体がさびないように、格納ケースのフタを閉める前に、本体と格納ケースの内部が乾いていることを確認してください。

▶ メンテナンスについて

- ・ 作業中雨がかった場合には、水分をよくふき取ってください。
- ・ 測定終了後は、ケースにしまう前に必ず本機各部を清掃してください。
- ・ 格納ケースが汚れた場合は、水または薄めた中性洗剤に浸したやわらかい布を固く絞って汚れをふきとってください。アルカリ性洗剤や有機溶剤は使用しないでください。
- ・ 機械を格納ケースから取り出す際、無理にひっぱりださないでください。取り出した後は、湿気が入らないようにケースは閉めておいてください。

▶ その他のお願い

- ・ 自動整準の動作中に機械に異物を挟まないでください。故障の原因となります。
- ・ 機械を直接地面に置かないでください。土やほこりは機械の底板のねじ穴を傷めます。
- ・ 落下や転倒など、大きな衝撃・振動を与えないでください。
- ・ 機械を雨、霧から傘等で保護してください。
- ・ 移動するときは必ず三脚から本機を取りはずしてください。
- ・ バッテリーを本機から取りはずすときは、電源を OFF にしてください。
- ・ バッテリーは本機や充電器から取りはずして保管してください。バッテリー劣化の原因になります。

- ・長期間にわたる連続使用や湿度の高い環境下など、特殊な条件でお使いになる場合は、あらかじめ最寄りの営業窓口にご相談ください。ご使用の環境によっては、保証の対象外となります。

▶ 輸出規制について

- ・お買い求め頂いた商品、技術あるいはソフトウェア（以下、「本製品」という）の輸出、再輸出、移転等にあたっては、輸出国の輸出管理法令（日本からの輸出の場合は「外国為替及び外国貿易法：外為法」）および関連する国際間の輸出並びに再輸出規制等の遵守が義務付けられています。

トブコンから本製品をご購入頂いたお客様におかれましては、本製品の海外への輸出、再輸出、移転について輸出許可が必要か否かお客様ご自身で判断され、必要に応じて輸出許可証や他の公的な認証等の取得、および税関への届け出等を実施してください。当該政府からの必要な輸出許可を取得しないまま、あるいは輸出管理関係当局からの認証等を受けないままに本製品をキューバ、イラン、北朝鮮、シリア、ロシア、ベラルーシ、ウクライナのクリミア地域、ウクライナにおける親ロシア派支配地域 [ドネツク人民共和国（自称）及びルハンスク人民共和国（自称）を含む] へ輸出することはできませんので、その旨ご承知置きください。（上記禁止仕向地リストは、2023年1月1日時点での規制内容に基づいています。また、禁止仕向地リストは、輸出管理当局により予告無しに変更されることがありますので、お客様におかれましては、本製品の輸出、再輸出または国内移転の前に、全ての関係する輸出管理当局の最新のウェブサイトをご確認ください。）また、以下の URL で指定された制限顧客リスト掲載の顧客に対する本製品の引渡し、使用許諾、移転あるいは再輸出は法律で禁じられています。

<http://www.bis.doc.gov/index.php/policy-guidance/lists-of-parties-of-concern>

https://www.eeas.europa.eu/eeas/european-union-sanctions_en

<https://www.meti.go.jp/policy/anpo/englishpage.html>

また、大量破壊兵器として規制されているミサイル、無人航空機、核爆発装置あるいは原子力推進プロジェクト、生物・化学兵器等の製造・開発・使用、もしくは禁止されているその他のいかなる最終用途の為に本製品を使用することは法律で禁じられています。詳細については次の URL をご参照ください。

<https://www.bis.doc.gov/index.php/documents/regulation-docs/418-part-744-control-policy-end-user-and-end-use-based/file>

▶ 海外への輸出について

- ・海外への輸出や持ち出しをする場合、その国での法令や規制（電波法・安全規格・EMC（電磁両立性）等がありますが、これに限定されません）を遵守する必要がありますので、ご注意願います。あらかじめ最寄りの営業窓口にご相談ください。
- ・国や地域によっては、法令や規制により、製品の持ち込みができない場合があります。製品の持ち込みは、お客様の責任で行ってください。

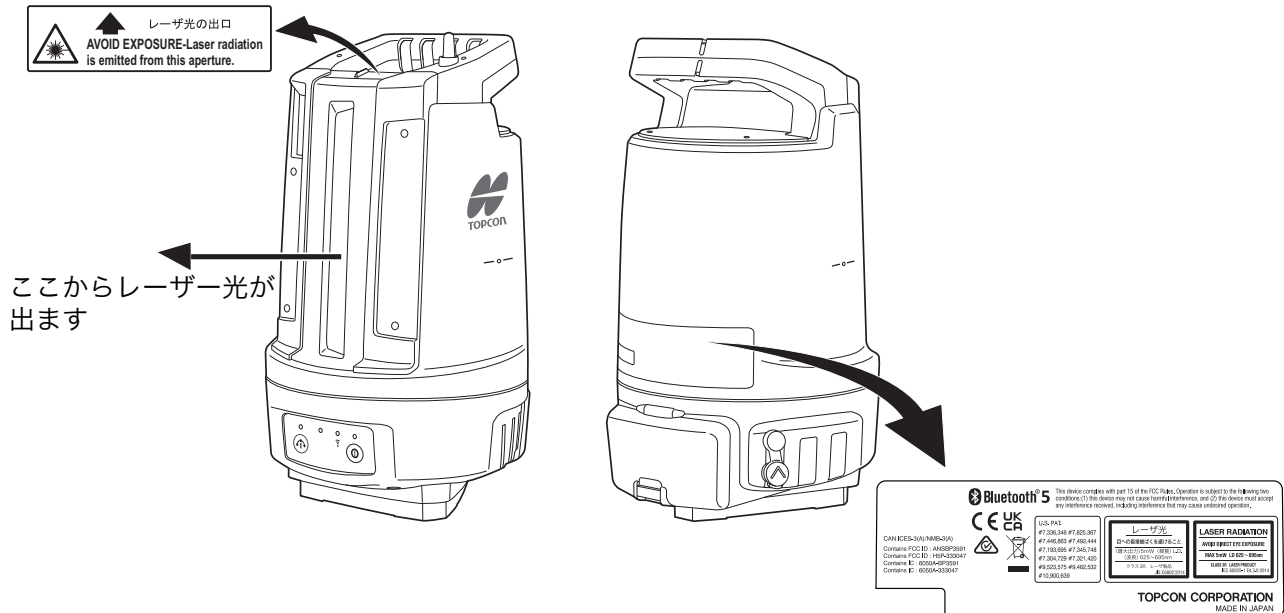
▶ 免責事項について

- ・本製品の使用または使用不能から生じた付随的な損害（データの変化・消失、事業利益の損失、事業の中断など）に関して、当社は一切責任を負いません。
- ・本書で説明された以外の使い方によって生じた損害に対して、当社は一切責任を負いません。
- ・本書の説明に反した方法で海外への輸出や持ち出しを行って生じた損害に対して、当社は一切責任を負いません。
- ・雨天、強風、高温、多湿等、異常な条件下での保管、使用により本製品に生じた損害に対し、当社は一切責任を負いません。
- ・本製品の改造に起因する故障は、補償の対象外です。
- ・本書に記載した注意事項や警告事項は、すべての起こりうる事象を網羅したものではありません。

3. レーザー製品を安全にお使いいただくために

本機は「JIS レーザ製品の安全基準（JIS C 6802：2014）」で定められた「クラス 3R」 / 「クラス 1」レーザー製品です。

- ・ EDM 装置 : クラス 1 レーザー製品
- ・ レーザー照準 : クラス 3R レーザー製品



レーザー製品を安全にお使いいただくために、次のことにご注意ください。

⚠ 警告

- この取扱説明書に書かれた手順以外の操作や調整をしないでください。危険なレーザー放射の被ばくをもたらすおそれがあります。
- 故意に人体に向けて使用しないでください。レーザー光は眼や人体に有害です。万一、レーザー光による障害が疑われるときは、速やかに医師による診察処置を受けてください。
- レーザー光を直接のぞきこまないでください。
- レーザー光を凝視しないでください。眼障害の危険があります。
- レーザー光を望遠鏡や双眼鏡などの光学器具を通して絶対に見ないでください。眼障害の危険があります。
- レーザー光がターゲットからはずれて射出されないように視準してください。

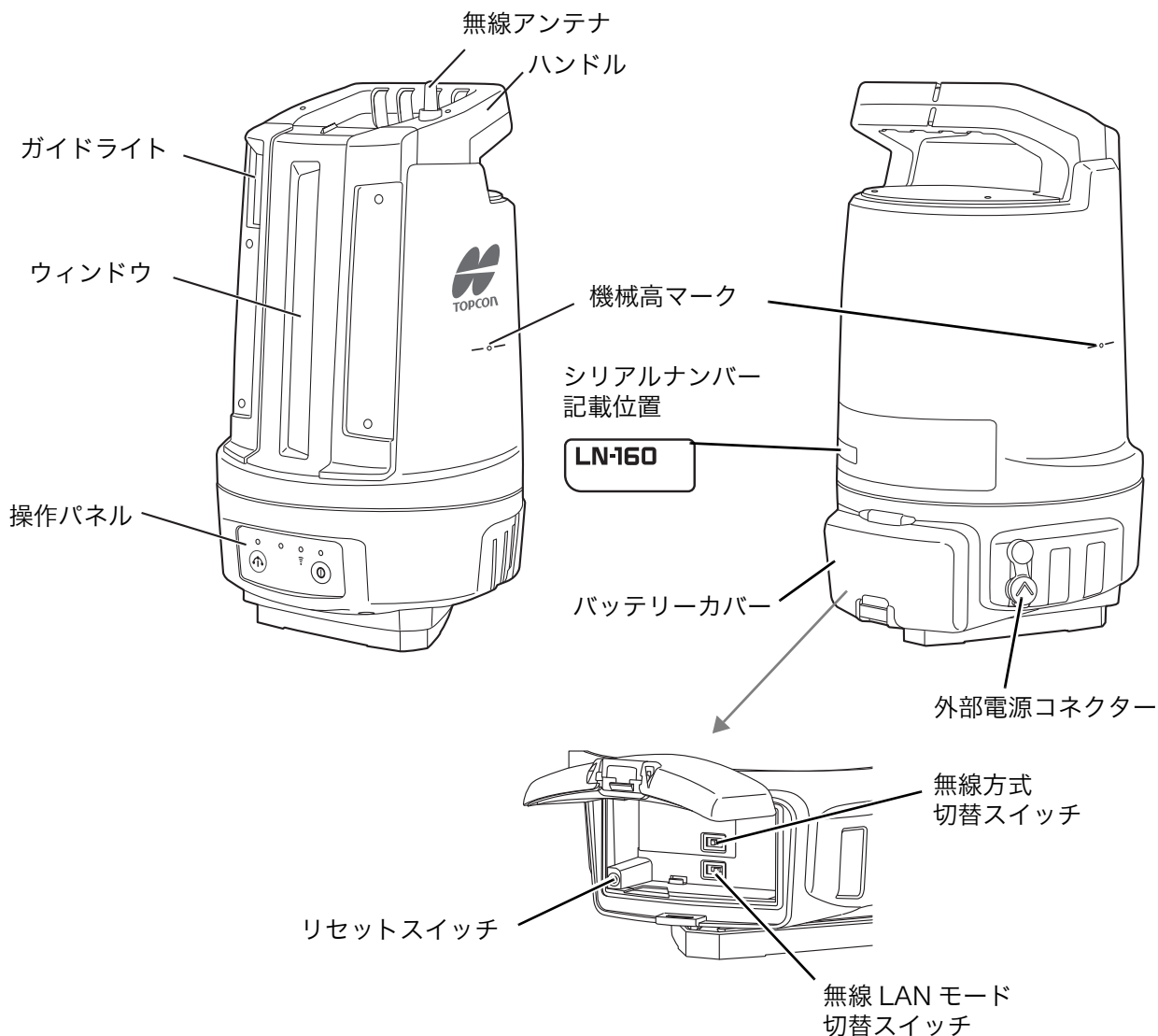
⚠ 注意

- 始業点検、一定期間ごとの点検・調整を行い、正常なレーザー光が射出される状態で使用してください。
- 測定時以外は電源を切ってください。
- 廃棄する場合は、レーザー光を出さないように通電機能を破壊するなどの処置をしてください。
- レーザー製品は、車を運転する人や歩行者の目の高さを避けて使用してください。レーザー光が不意に目に入ると、まばたきによって不注意状態を生じ、思わぬ事故を誘発するおそれがあります。
- 鏡・ガラス窓など強く反射する構造物に、レーザー光が当たらないようにしてください。レーザーの反射光も人体に有害です。
- 本製品を使用される方は、以下の項目に関する訓練を受けてください。
 - ・ 本製品の使用方法（本取扱説明書をよくお読みください）
 - ・ 危険防御手順（本章をよくお読みください）
 - ・ 人体保護の必要性（本章をよくお読みください）
 - ・ 事故報告手順（万一レーザー光による障害が生じた場合の搬送手順や医師への連絡方法をあらかじめ定めてください）

- レーザー放射にさらされる区域内の作業者は、お使いの機械のレーザー波長に対応した保護めがねを着用してください。(OD2)
- レーザーを用いる区域には、レーザー警告標識を掲示してください。
- レーザー照準を使った場合は、使用后必ずレーザー射出を OFF してください。測距が停止してもレーザー照準のレーザー光は自動で OFF になりません。(機能の有無は使用するアプリケーションによります)

4. 各部の名称と機能

4.1 本体



機械高マーク

本機の器械高は以下のとおりです。
176mm（三脚取り付け面から機械高マークまで）
☞「5.4 機械の設置」の「■器械点設定時の器械高について」



無線方式切替スイッチ

コントローラーとの接続に使用する無線方式を「WLAN（無線 LAN）」または「Bluetooth」から選択します。



- 無線方式切替スイッチは、必ず電源 OFF の状態で操作してください。電源 ON のままスイッチを操作すると、設定が反映されません。

右側：WLAN（無線 LAN）

左側：Bluetooth



無線 LAN モード切替スイッチ

コントローラーとの無線 LAN 接続方法を「モード A」または「モード B」から選択します。



- ・無線 LAN モード切替スイッチは、必ず電源 OFF の状態で操作してください。電源 ON のままスイッチを操作すると、設定が反映されません。

右側：モード A

左側：モード B

☞「5.2 コントローラーと無線 LAN 接続を行う」



リセットスイッチ

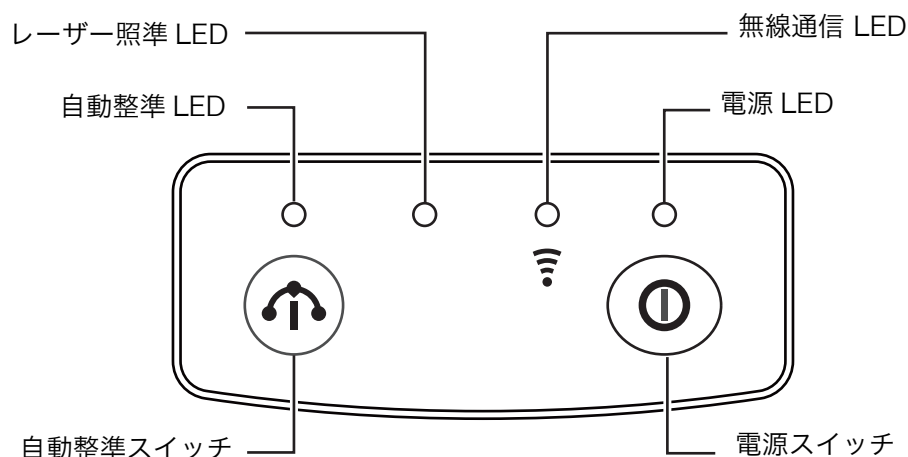
無線 LAN 設定を工場出荷時の設定に戻します。☞「10.2 こんなときは」
通常は押さないでください。

▶ 無線アンテナ



- ・アンテナは、取り扱い方法によっては破損するおそれがあります。アンテナが飛び出していますので、作業中ぶついたりしないように注意してください。

4.2 操作パネル



■ 操作パネルの説明

名称	機能説明
電源スイッチ	電源 ON：短く押す 電源 OFF：長く (1 秒以上) 押す
電源 LED	消灯：電源 OFF 緑色点灯：電源 ON 緑色点滅：電源 OFF 処理の実行中 赤色点滅：バッテリー残量が低下
無線通信 LED	無線 LAN 接続 モード A のとき 接続待ち状態：緑色が 1 秒間隔で点滅 (1 秒点灯 / 1 秒消灯の繰り返し) 接続中：緑色点灯 モード B のとき 接続待ち状態：緑色が速い点滅 (速い 2 回点灯 / 2 秒消灯の繰り返し) 接続中：緑色点灯 無線 LAN の設定項目にエラーがあるとき ：赤色点灯
	Bluetooth 接続 接続待ち状態：緑色が 1 秒間に 4 回点滅 接続中：緑色点灯
レーザー照準 LED	消灯：レーザー照準 OFF 緑色点滅：レーザー照準 ON
自動整準スイッチ ☞ 「■ 自動整準を行う」	自動整準開始：自動整準停止中に押す 自動整準停止：自動整準中に再度押す 整準ネジを伸ばす：押し続ける
自動整準 LED	緑色点滅：自動整準動作中 緑色点灯：傾斜補正範囲内 ($\pm 6'$) 赤色点灯：傾斜補正範囲外 ($\pm 6'$ 以上) 赤色点滅：自動整準可能範囲外

■ バッテリー残量表示

電源 LED が赤色点滅してピープ音 (ピピー、ピピー、繰り返し) が鳴ったら、バッテリー残量はわずかです。バッテリーを交換してください。また、本機のバッテリー残量はコントローラーに表示されます。
☞ コントローラーの取扱説明書を参照してください。

5. 準備

5.1 電源の準備

■ バッテリーの充電

初めてご使用になる前や長時間使用していないときは、必ず充電してからお使いください。



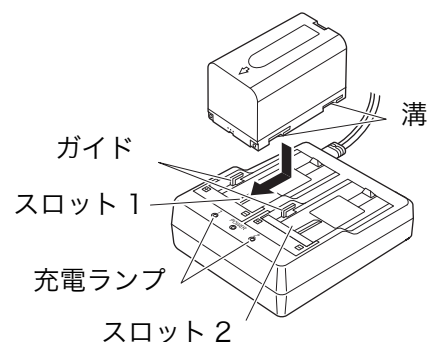
- ・使用中の充電器は多少熱を持ちますが、異常ではありません。
- ・指定されたバッテリーおよび充電器以外は使用しないでください。
(バッテリー：BDC72 充電器：CDC77)
- ・充電が完了したバッテリーをそのまま繰り返し充電しないでください。バッテリーの性能を劣化させます。
- ・充電器は屋内専用です。屋外では使用しないでください。
- ・バッテリーの充電は、充電温度範囲内（0～40℃）で行ってください。充電温度範囲外ではバッテリーは充電はされません。
- ・バッテリーは本機や充電器から取りはずして保管してください。バッテリー劣化の原因になります。
- ・充電器を使用しないときは、コンセントから電源プラグを抜いてください。
- ・バッテリーは、以下の温度で、湿度の低い乾燥した場所に保存してください。

保存期間	温度範囲
0ヶ月～1ヶ月	-20～50℃
1ヶ月～3ヶ月	-20～40℃
3ヶ月～1年	-20～20℃

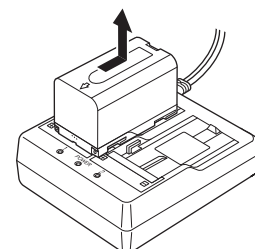
- ・長期保存の場合、最低6ヶ月に1回、充電をしてください。
- ・バッテリーは化学反応を利用した製品です。使用していなくても化学反応が進み、蓄電容量が低下します。正常な充電を繰り返していても、本機の稼働時間（約6時間）が短くなった場合は、新しいバッテリーに交換してください。

▶ 手順

1. 電源ケーブルを充電器に取り付け、プラグをコンセントに差し込みます。
2. バッテリーの溝と充電器のガイドを合わせ、矢印方向に押し装着します。
充電ランプが緑色に点滅し、充電を開始します。
充電が完了すると、充電ランプが緑色に点灯します。



3. 充電が終了したら、バッテリーをはずし、プラグをコンセントから抜きます。



備考

- ・ スロット 1 と 2： バッテリーは 2 つ同時に充電可能です。
- ・ 充電時間： (25℃、バッテリー 2 個同時充電時)
BDC72：約 8 時間（低温 / 高温時には、記載の時間以上かかることがあります）
- ・ 充電ランプ：

LED		説明
緑色	点滅	充電中
	点灯	充電完了
黄色	点滅	充電温度の範囲を超えている。 →充電温度 (0 ~ 40℃) の範囲内で充電し直してください。 状況が改善されない場合は、最寄りの営業窓口までご連絡ください。
消灯	消灯	バッテリーが充電器のスロットに正しく取り付けられていない。 →バッテリーを正しく取り付けてください。 状況が改善されない場合は、最寄りの営業窓口までご連絡ください。
赤色	点灯	充電が正常に行われていない。 →充電器またはバッテリーに不具合がある可能性があります。 最寄りの営業窓口までご連絡ください。

- ・ 特別付属品（別売）の電源ケーブルを使用することで、海外でもお使いになれます。詳細は最寄りの営業窓口にご連絡ください。

■ バッテリーの取り付け

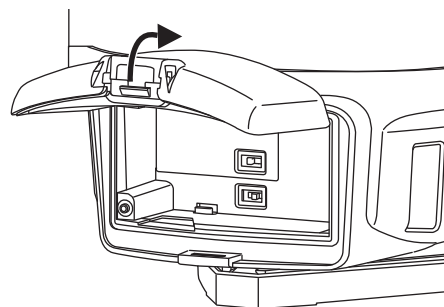
充電されたバッテリーを取り付けます。



- ・ 本機には指定のバッテリー（BDC72）をお使いください。
- ・ バッテリーの取り付け／取りはずしの際は内部に水滴や塵が入らないようご注意ください。
- ・ バッテリーカバーを閉めるときは、指を挟まないようご注意ください。
- ・ バッテリーを取りはずすときは電源を OFF にしてください。電源が入ったままバッテリーを取りはずすと、リセット処理が行われることがあります。再度、通信設定を行ってください。
- ・ 電源が入ったままバッテリーカバーを開けないでください。
- ・ バッテリーは、本機や充電器から取りはずして保管してください。

▶ 手順

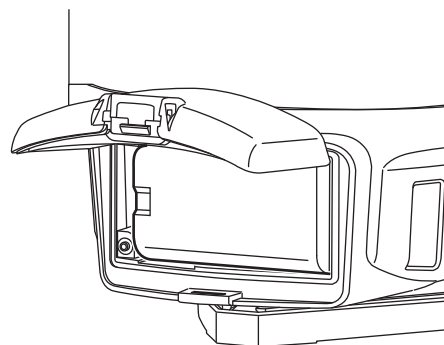
1. バッテリーカバーのノブを押し上げてカバーを開く



2. バッテリーの端子の向きを確認して、バッテリーを本機に押し付けて、右側にスライドさせて取り付ける



- ・ バッテリーを斜めに挿し込むと本機やバッテリーの端子を破損するおそれがあります。



3. カバーを閉じる

「カチッ」と音がするのを確認してください。

■ バッテリーの取りはずし

▶ 手順

1. バッテリーカバーのノブを押し上げてカバーを開く
2. バッテリーを左側にスライドさせて取りはずす

5.2 コントローラーと無線 LAN 接続を行う

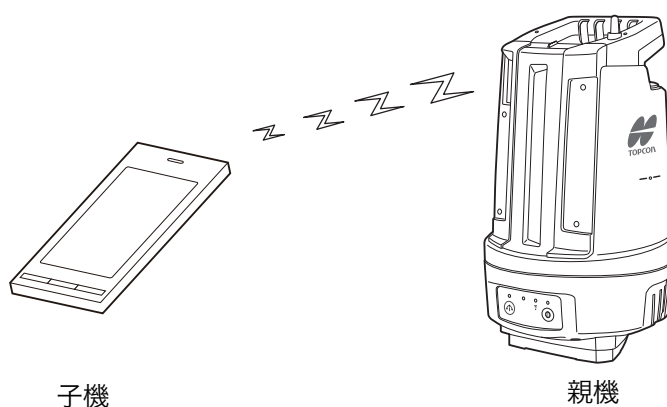


- ・無線接続の方式を正しく選択してください。バッテリーカバー内の無線方式切替スイッチが「WLAN」に設定されていることを確認してください。
- ・無線方式切替スイッチは、必ず電源 OFF の状態で操作してください。電源 ON のままスイッチを操作すると、設定が反映されません。

本機とコントローラーとの無線 LAN 接続方法は以下の 2 通りあります。

■ モード A による接続

本機を無線 LAN の親機、コントローラーを子機として、一対一で接続する方法です。このとき、本機は DHCP サーバーとして動作します。設定方法の詳細は [WLAN Config for LN-100](#) の取扱説明書を参照してください。

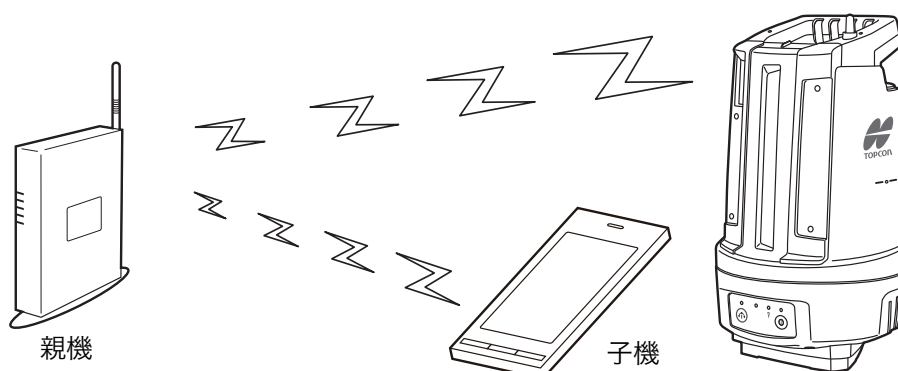


■ モード B による接続

本機およびコントローラーを無線 LAN の子機として、他のアクセスポイント（親機）を経由して接続します。設定方法の詳細は [WLAN Config for LN-100](#) の取扱説明書を参照してください。

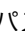


- ・モード A / モード B で、ネットワーク設定はそれぞれ一つずつ保存されます。



■ 通信設定項目

	項目	選択項目	工場出荷時の設定
モード A	SSID	固定	LN-160_ シリアルナンバー (例: LN-160_AB123456)
	セキュリティー	無し /WEP/WPA/WPA2	WPA2
	パスワード	WEP64 : 5 文字の文字列 (例: RIVER) または 10 文字の 16 進数 (例: 12345678AF) WEP128 : 13 文字の文字列 または 26 文字の 16 進数 WPA/WPA2 : 8 ~ 63 文字の文字列 または 64 文字の 16 進数	00 シリアルナンバー (例: 00AB123456)
	チャンネル	1 ~ 11	11
	IP アドレス	固定	192.168.0.1
	サブネットマスク	固定	255.255.255.0
	DHCP 機能	固定	DHCP サーバー有効
	DHCP リース アドレス	固定	192.168.0.10 ~ 192.168.0.25
モード B	SSID	最大 32 バイト	未設定
	セキュリティー	無し /WEP/WPA/WPA2	無し
	パスワード	WEP64 : 5 文字の文字列 または 10 文字の 16 進数 WEP128 : 13 文字の文字列 または 26 文字の 16 進数 WPA/WPA2 : 8 ~ 63 文字の文字列 または 64 文字の 16 進数	未設定
	IP アドレス	xxx.xxx.xxx.xxx 形式	未設定
	サブネットマスク	xxx.xxx.xxx.xxx 形式	未設定
DHCP 機能	DHCP クライアント / 静的 IP	DHCP クライアント	

- ・ご購入後は、モード A のパスワードをシリアルナンバー以外に変更してください。
- ・パスワードを忘れた場合は、 「10.2 こんなときは」を参照願います。

5.3 コントローラーと Bluetooth 接続を行う

LN-160 は、Bluetooth 通信可能なコントローラーとの無線接続に対応しています。

Bluetooth 接続の詳細は、ご使用になる Bluetooth 通信に対応したアプリケーションソフトウェアの取扱説明書を参照してください。



- 無線接続の方式を正しく選択してください。バッテリーカバー内の無線方式切替スイッチが「Bluetooth」に設定されていることを確認してください。
- 無線方式切替スイッチは、必ず電源 OFF の状態で操作してください。電源 ON のままスイッチを操作すると、設定が反映されません。

備考：本機をパソコン（Windows 10）と Bluetooth 接続する場合

- Bluetooth デバイスの追加をする際、パソコンに同じ機種名が 2 つ表示されることがあります。そのような場合は「□」アイコンで示された方を選択してください。
- 2 つとも同じアイコンの場合は、いずれか 1 つを選択してください。接続できなかった場合は、もう一方のアイコンを選択してください。接続できなかったアイコンは、デバイスの削除を行ってください。

5.4 機械の設置



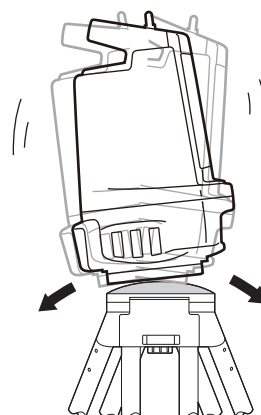
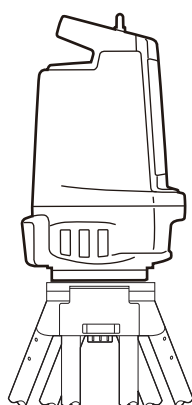
- 本機を設置する際は、脚頭部分が平らになっている平面三脚を使用してください。球面脚頭の三脚を使用した場合、本機と脚頭の接触面積が少なくなります。作業中に本機がずれる原因となり、ずれる前と後で測定値の差が生じることがあります。



平面三脚（使用可）



球面三脚（使用不可）

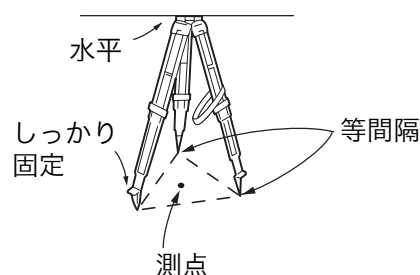


- 本機の固定がゆるい場合、作業中にバッテリーを交換すると本機がずれることがあります。バッテリーを交換する際は本機が動かないように注意してください。バッテリー交換後は再度機械設置を行って、基準を再測定してください。
- 電源を ON にすると自動整準が開始します。傾きが大きい場合は自動整準が完了しません。本機はできるだけ水平に設置してください。

▶ 手順

1. 三脚を据え付ける

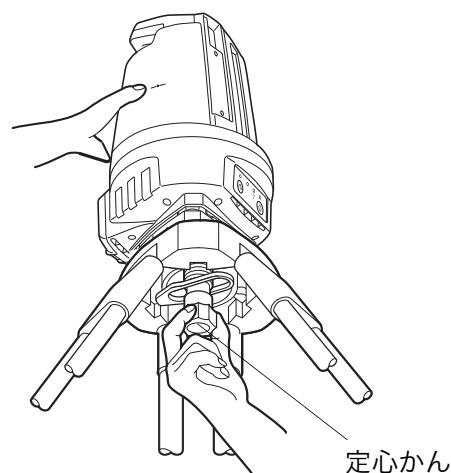
脚をほぼ等間隔に開き、脚頭をほぼ水平にします。
脚頭の中心が、測点上に来るように設置します。
石突きを踏んで、脚をしっかり地面に固定します。



2. 本機を三脚に載せる

本機を脚頭上に載せます。
片手で本機を支え、本機の底板にある雌ねじに三脚の定心かんをねじ込んで固定します。

定心かん径：W5/8 インチ



3. 自動整準を行う

以下を参照して、自動整準を行います。

☞ 「■電源の ON/OFF」

または

☞ 「■自動整準を行う」

■ 電源の ON/OFF

	注意
	電源を ON または OFF にすると、機械が自動的に動きます。動作中に機械に手を触れないでください。ケガをするおそれがあります。

▶ 手順 電源 ON

1. 電源を ON にする

操作パネルの〔電源スイッチ〕を押して電源を ON にします。

電源が ON になると電源 LED が点灯し、自動的に整準が開始したあと自動回転します。





- ・ 機械設置時の自動整準中には、無線 LAN の接続は行わないでください。
- ・ 回転後、元の位置で停止するまで本体には触れないでください。
自動整準については ☞ 「■自動整準を行う」
- ・ オートパワーオフ機能：
キー操作またはデータ通信をしていない状態が約 30 分間続くと、電源は自動的に OFF となります。
- ・ バッテリーを装着していても電源を ON にできなかつたり、電源を ON にしてもすぐに OFF になってしまう場合は、バッテリー残量がないことが原因と考えられます。すぐに充電されたバッテリーと交換してください。
☞ 「■バッテリー残量表示」

▶ 手順 電源 OFF

1. (電源スイッチ) を長押し (約 1 秒) する

■ 自動整準を行う

	注意
 禁止	自動整準の動作中に、機械に手を触れないでください。ケガをするおそれがあります。



- ・自動整準動作を行うと、±30" の範囲に自動整準されます。その後、本体が傾斜補正範囲（±6'）を超えるほど傾いた場合、赤色 LED が点灯します。このとき、自動整準は自動的に開始しません。再度、自動整準を行ってください。

▶ 手順

1. 自動整準停止中に〔自動整準スイッチ〕を押す。

自動整準 LED が緑色点滅して、自動整準が開始されます。自動整準が終了すると、LED が緑色点灯します。



- ・自動整準部に異物が挟まったときは、〔自動整準スイッチ〕を押し続けてください。整準ネジが伸びたら異物を取り除き、再度自動整準を行ってください。（自動整準スイッチ）の押し方と、本体の動作の関係は以下のとおりです。

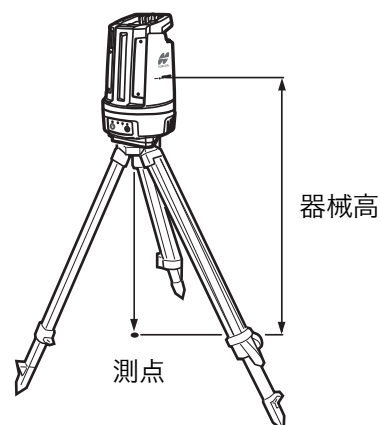
自動整準スイッチ	ビープ音	自動整準停止中は？	自動整準中は？
短く押す	ピッ	ビープ音が鳴った後、スイッチから手を離すと自動整準が開始されます。	ビープ音が鳴った後、スイッチから手を離すと自動整準が停止します。
長く（1 秒間）押す	ピピッ	ビープ音が鳴った後、スイッチから手を離すと自動整準が開始されます。このとき、本体は 180° 回転します。*	
押し続ける	ピピッ	ビープ音が鳴った後、整準ネジが伸び始めます。スイッチから手を離すと停止します。	

*：〔自動整準スイッチ〕を長く（1 秒間）押して自動整準を行ったときは、〔電源スイッチ〕を ON したときに行う自動整準と同じ動作をします。本体を 180° 回して測定することにより、傾斜センサーの校正を行います。

■ 器械点設定時の器械高について

器械点設定で入力する「器械高」は、測点（本機を設置した点）から「機械高マーク」までの高さ（下記の寸法）です。

☞ 設定方法については、コントローラーの取扱説明書を参照してください。



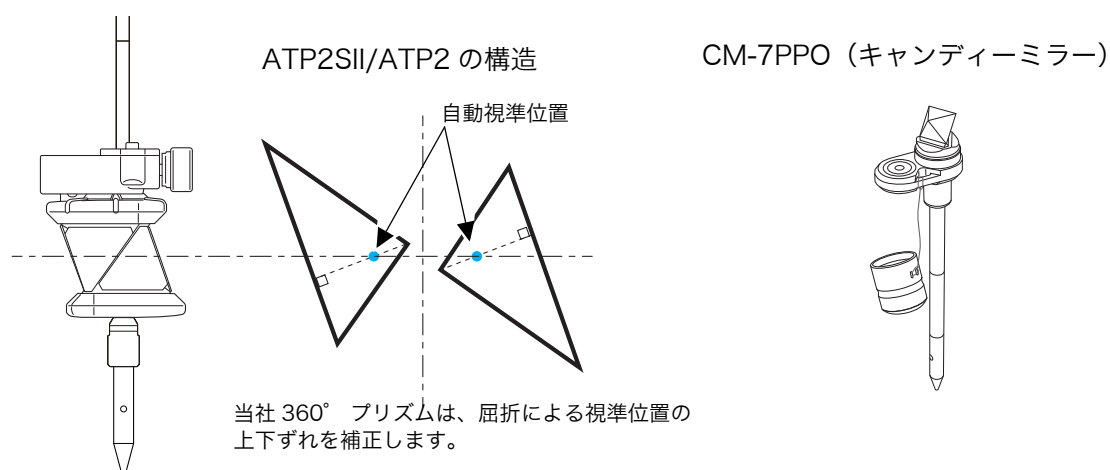
5.5 360° プリズム

測定に使用するターゲットは、ATP2SII (360° スライドプリズム)、または特別付属品 (別売) の ATP2 (360° プリズム)、CM-7PPO (キャンディーミラー) をお使いいただくことを推奨いたします。

■ 特徴

当社の 360° プリズム ATP2SII/ATP2 は、水平・上下のどの方向でも誤差が最小になるように設計されています。当社純正品をご使用ください。

また、当社の CM-7PPO (キャンディーミラー) はオフセット量がさらに小さくなるように設計されています。より高精度な測定を行う場合は、CM-7PPO (キャンディーミラー) をご使用ください。

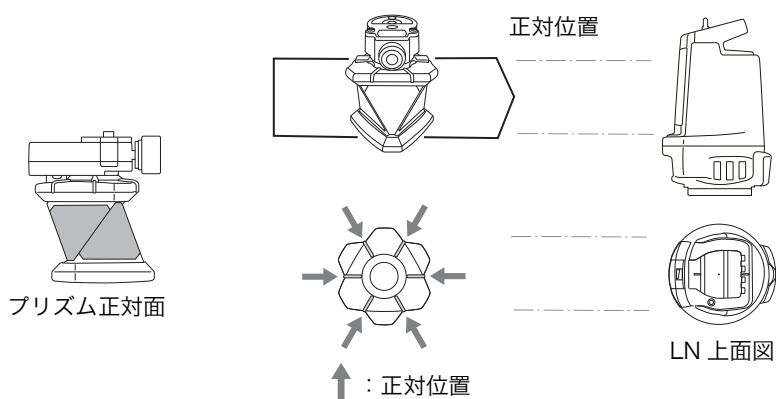


■ 360° プリズム ATP2SII/ATP2/CM-7PPO の正対について

ターゲットを測定するときは、ATP2SII/ATP2/CM-7PPO を本機に向かって正対させてください。
正対位置で測定すると精度よく測定することができます。

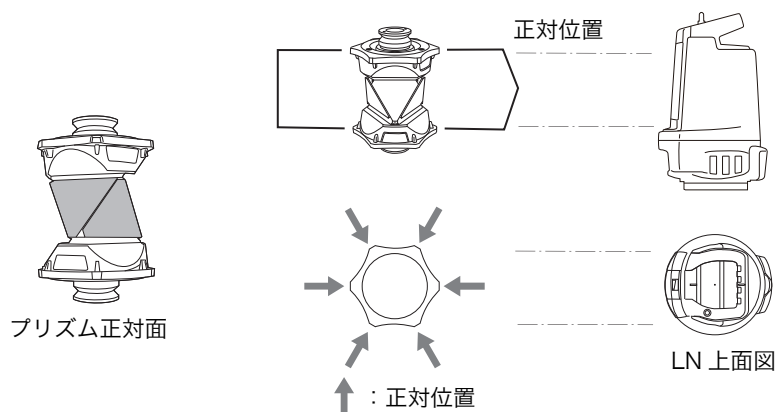
▶ATP2SII

360° プリズム上面の6本の印を直線に結ぶ線上が、水平方向の正対位置です。
(白い指標は正対位置を視認しやすくするため設けています。)



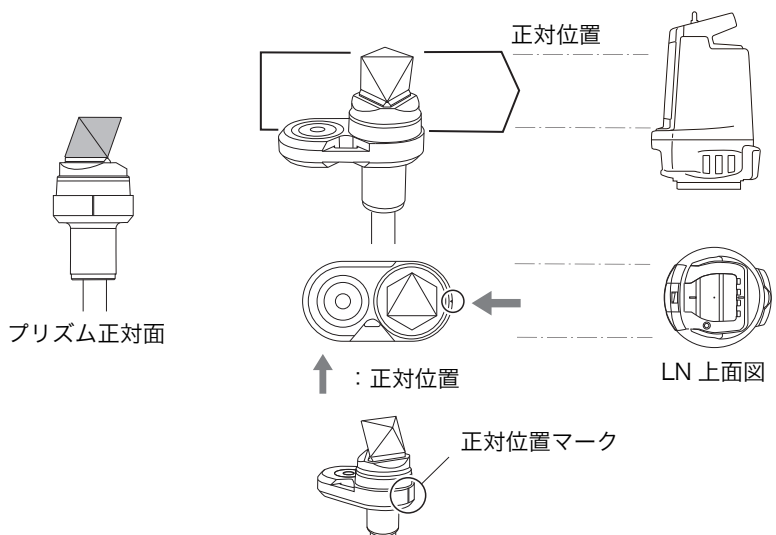
▶ATP2

360° プリズムの六角形の頂点の対角線上を結ぶ線上が、水平方向の正対位置です。



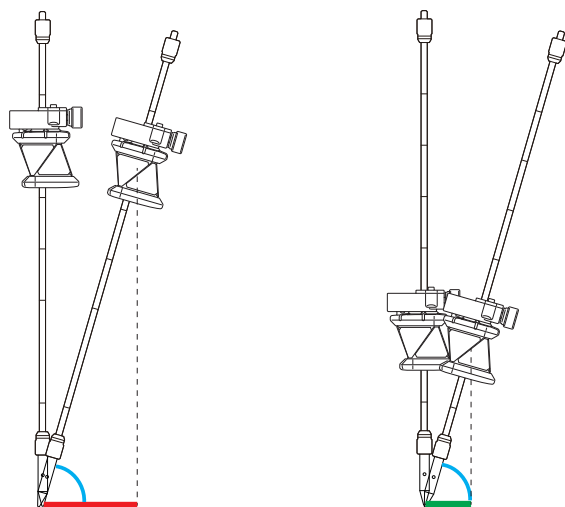
▶CM-7PPO

プリズムの正対位置マークを本機に向けると正対します。

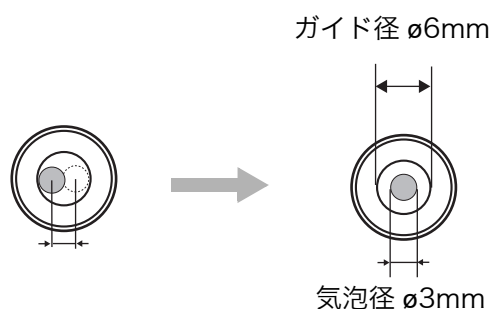


■ 360° プリズム ATP2SII/ATP2 の鉛直保持について

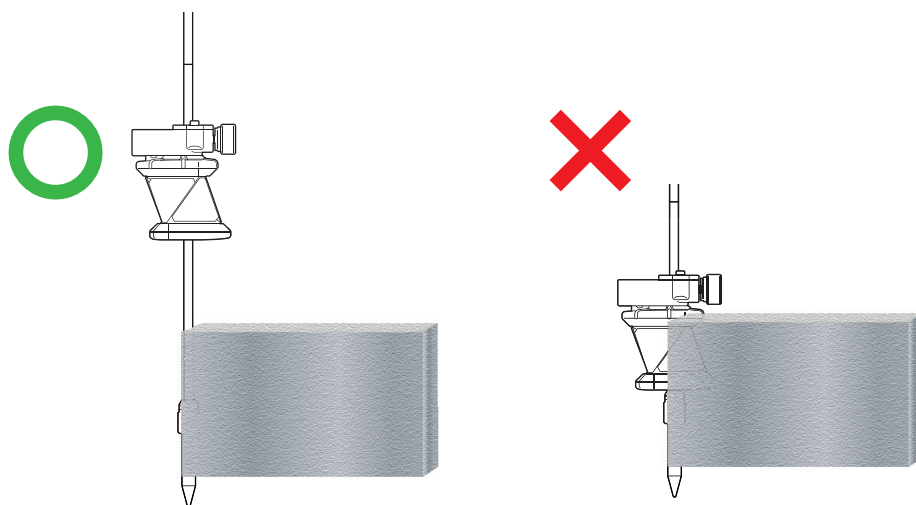
- ターゲットを測定するときは、気泡管による設置誤差を減らすため、360° プリズムの位置をできるだけ低くし、鉛直に保持してください。ピンポールが同じ角度で傾いていたとき、プリズムの位置が低い方が誤差が小さくなります。



- 気泡はガイド内であっても、ガイドの縁にあった場合、差異が生じます。気泡は必ずガイドの中心に位置するよう、プリズムを保持してください。



- 360° プリズムの一部が隠れた状態で測定すると、誤差の要因になることがあります。プリズムはできるだけ低くする方が誤差は小さくなりますが、障害物により隠れてしまわないよう高さを調整してご使用ください。



6. 測定の概要

本機では、杭打ち測定と放射観測が可能です。
測定にはコントローラーを使用します。

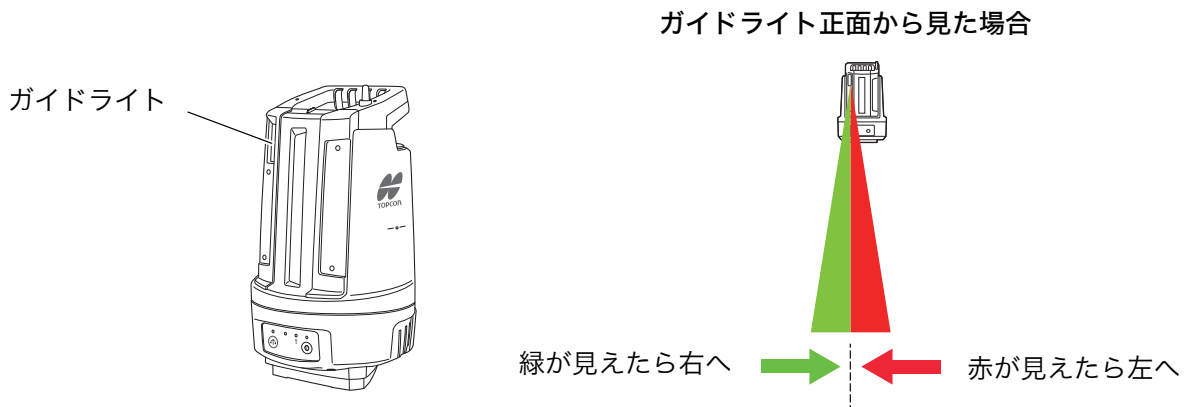
備考

- ・使用するターゲット：「5.5 360° プリズム」

6.1 ガイドライトの機能

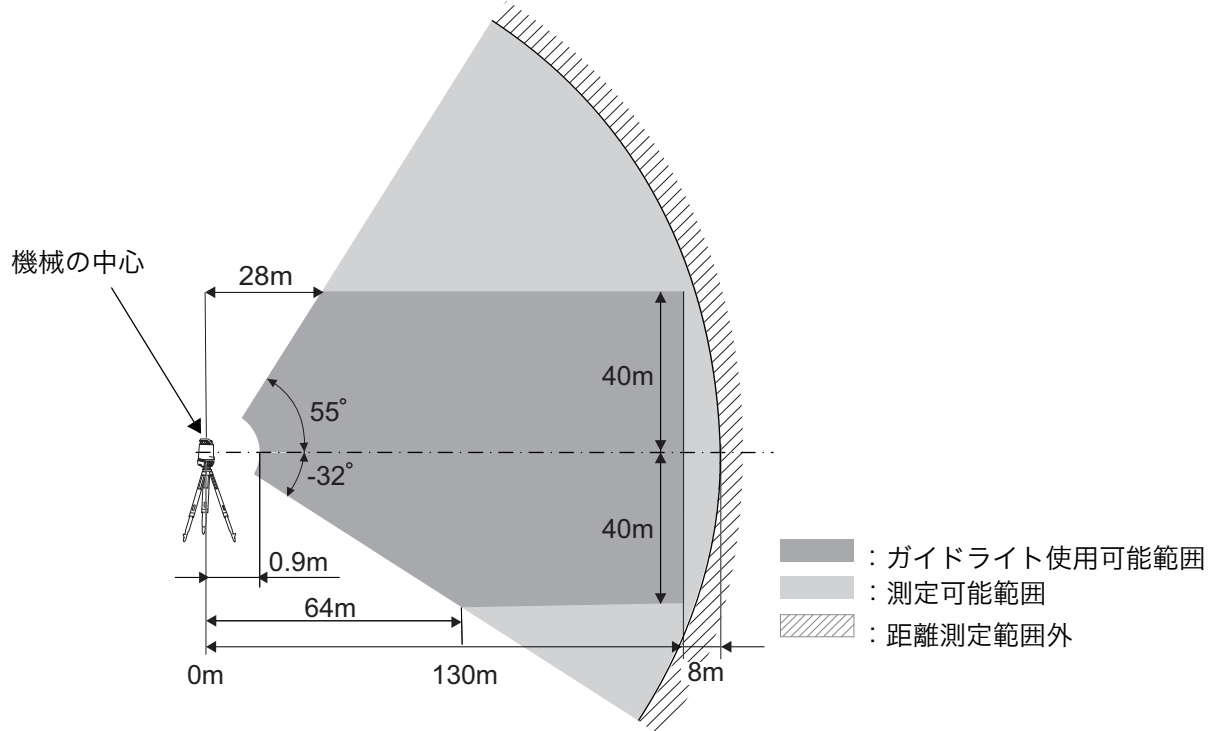
ガイドライトを「ON」に設定しておくことで、ライトの色と点滅により、本機の状態や測設の際にポールを移動させる方向を遠くから知ることができます。

ガイドライトは左右に緑色と赤色に分かれています。



6.2 使用可能範囲

本機で使用可能な範囲は以下のとおりです。

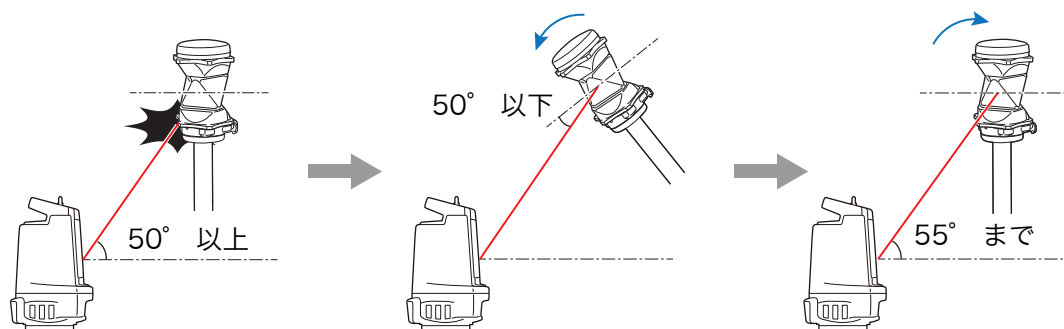


- ・距離測定限界の位置でターゲットを移動させると、測距可能範囲から出る場合があります。
- ・使用するプリズムにより使用可能範囲は狭くなることがあります。

備考

- ・ ATP2 が LN から見上げるような位置（仰角 50° 以上）にあると、LN はプリズムをロックすることができず、自動追尾を開始することができません。

その場合は ATP2 を LN の方向へ傾けて、LN からの自動視準光の入射角が 50° 以下になるようにします。この状態で自動追尾を開始させると、プリズムをロックすることができます。自動追尾を維持したまま ATP2 を鉛直に立てると、仰角 55° まで測定することができます。

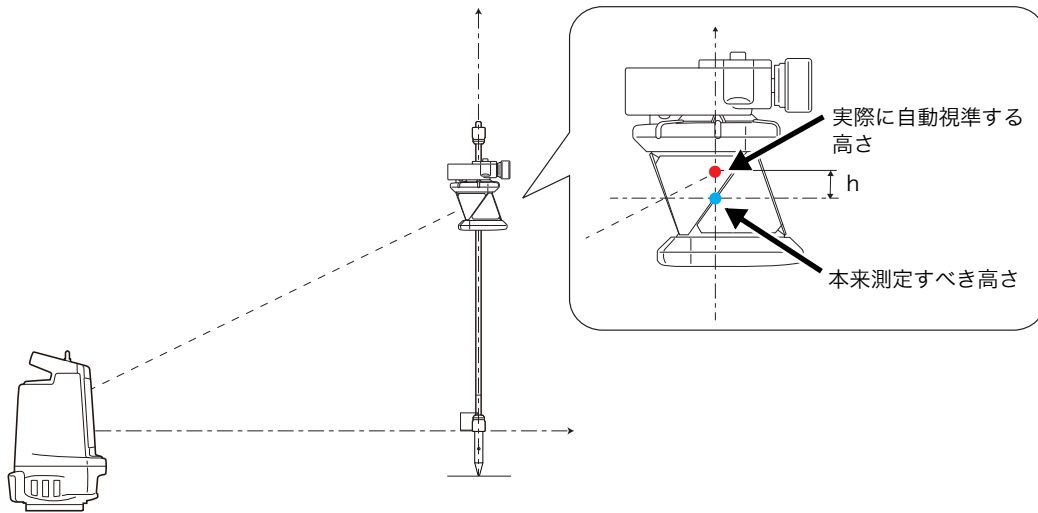


6.3 高低差のある場合の高さ測定

本機と 360° プリズム ATP2SII/ATP2 の間に高低差がある場合、プリズムの構造上、距離とは関係なく高さに数ミリの誤差が生じます。

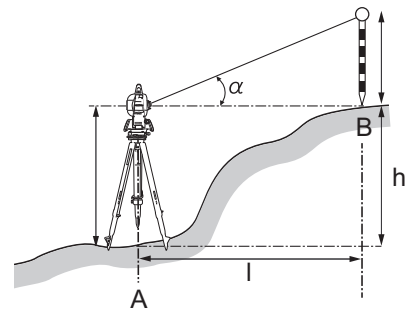
LN による高さの測定は間接水準に該当します。精度が要求される構造物の高さ管理は、ピンポールプリズム 5 型の使用、もしくはオートレベル*（自動レベル）による直接水準を行ってください。

*：精度 0.7 ～ 1.5mm（1km 往復標準偏差）



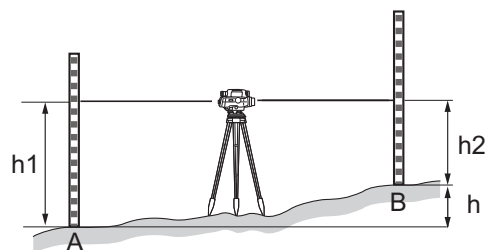
■ 間接水準測量

トータルステーション（LN）などで 2 点間の角度と距離を測定し、高低差を求める方法です。



■ 直接水準測量

レベルと標尺（スタッフ）を用いて、直接 2 点間の高差を求める方法です。

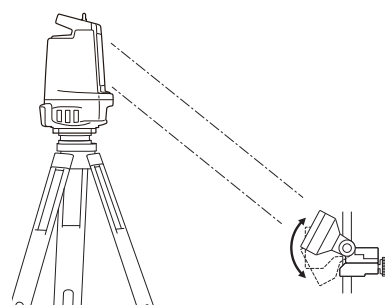


・ 間接水準測量は直接水準測量よりも測点までの距離は長くとれますが、高さの精度は低くなります。

<ピンポールプリズム 5 型>

プリズム部分が上下に首を振る構造になっています。高低差がある場合、プリズムを本機に向けて正対させてください。

ピンポールプリズム 5 型をご使用の際は、プリズム定数補正值を 0 に設定してください。



7. 点検

本機は精密機器です。落下や転倒だけではなく、軽い衝撃・振動にも十分注意してください。常に正確な測定を行うには、定期的な点検が必要です。長期の保管後（3ヶ月以上）や運搬後、使用中に軽くてもショックを受けたと思われる場合は、必ず点検を行ってください。また、年に1～2回は定期点検を受けるようにしてください。

7.1 測定精度

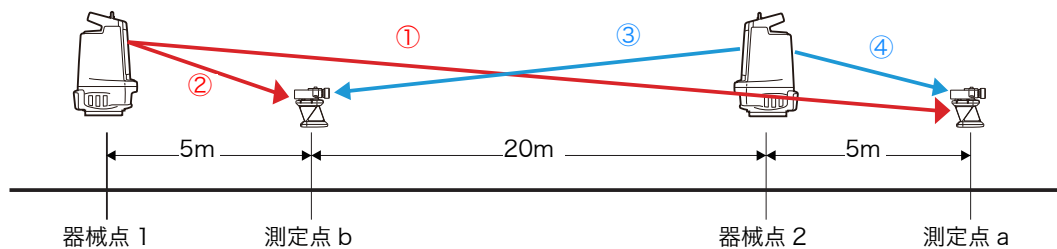
測定精度の点検は、アプリケーションソフトウェア「TopLayout」または「楽墨」で行ってください。これらのソフトウェアには、測定結果を元にメンテナンスの必要性を自動判定する便利な点検機能が付いています。

☞ 点検方法の詳細は、アプリケーションソフトウェア「TopLayout」または「楽墨」の取扱説明書を参照してください。

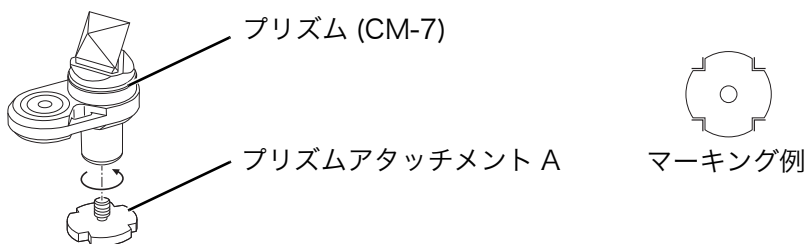
「TopLayout」または「楽墨」を使わずに点検を行う場合は、以下の手順に従って測定と評価を行ってください。

▶ 器械の設置

日差しが弱く、揺らぎのない環境で、LNとターゲットを下図のように設置できる場所で作業を行います。LNの杭打ち測定機能を使い、あらかじめ以下の4点をマーキングしておくことで作業がしやすくなります。



- ・各点は真上から見て一直線となるように配置してください。
- ・各点の位置は、指定の位置 ±5 cm（前後・左右方向に対して）を目安とします。
- ・LNとターゲットは、ほぼ水平な場所（床の上、整地された屋外、高さをそろえた三脚の上など）へ設置してください。（30 mでの高低差は30 cm程度を目安とします）
- ・ターゲットは、ATP2SII（360° スライドプリズム）、または特別付属品（別売）のATP2（360° プリズム）、CM-7PPO（キャンディーミラー）をご使用ください。
- ・ATP2SIIを設置する場合は、スライドポールプリズムの高さを下げて気泡管による設置誤差を減らすようにしてください。
- ・CM-7PPO（キャンディーミラー）を使用する場合は、プリズム（CM-7）部をピンポールからはずし、以下の手順で設置してください。
 1. プリズムをプリズムアタッチメント Aに取り付ける。
 2. アタッチメントを取り付けたプリズムを測定点に置く。
 3. 測定点をマーキングする。



- ・アタッチメントの切り欠きを利用して、位置決め用のマーキングをしてください。

▶ 測定

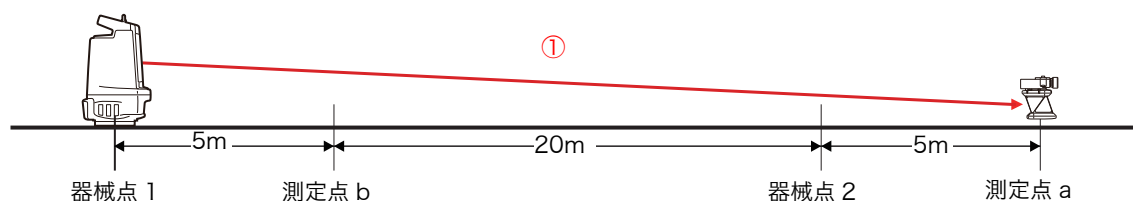


- ・ターゲットを測定するときは、ATP2SII/ATP2をLNに向かって正対させてください。
- ☞ 「5.5 360° プリズム」の「■ 360° プリズム ATP2SII/ATP2/CM-7PPO の正対について」

1. 本機を器械点 1 に据え付ける

2. 測定点 a に設置したターゲットを測定し、座標を記録する

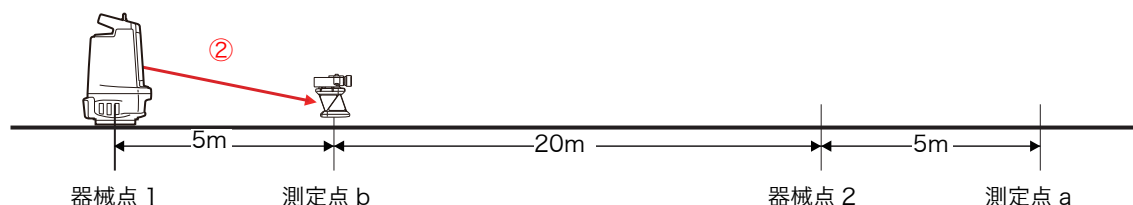
ターゲットは、測定点 b に移動させた後、測定点 a で再度測定するので、その位置をマークしておく



X[m]	Y[m]	Z[m]
$X_{1,a} :$	$Y_{1,a} :$	$Z_{1,a} :$

3. 測定点 b にターゲットを設置する

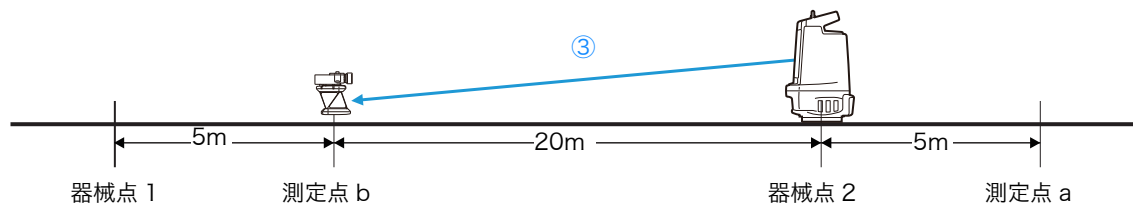
4. 測定点 b のターゲットを測定し、座標を記録する



X[m]	Y[m]	Z[m]
$X_{1,b} :$	$Y_{1,b} :$	$Z_{1,b} :$

5. 本機を器械点 2 に据え付ける

6. 測定点 b のターゲットを測定し、座標を記録する

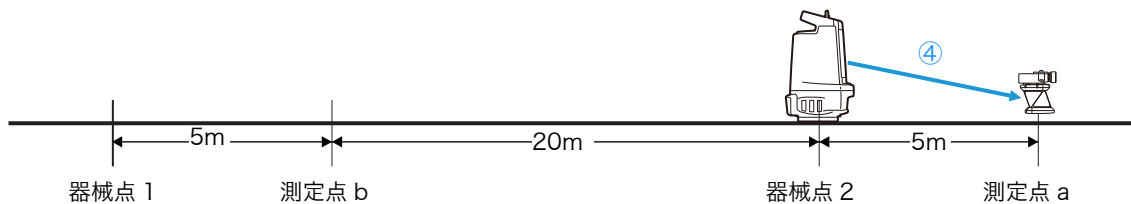


X[m]	Y[m]	Z[m]
$X_{2,b} :$	$Y_{2,b} :$	$Z_{2,b} :$

7. 測定点 a にターゲットを設置する

2. の測定を行った位置に戻る

8. 測定点 a のターゲットを測定し、座標を記録する



X[m]	Y[m]	Z[m]
$X_{2,a} :$	$Y_{2,a} :$	$Z_{2,a} :$

備考

- ターゲットは手順2でマーキングした位置へ設置してください。(位置決めの目安：±1mm程度)
位置がずれると誤差が大きくなります。

▶ 評価

以下の数式で鉛直誤差 (EZ) と距離誤差 (ED) を求めます。

・鉛直誤差

$$Z_1 = Z_{1,a} - Z_{1,b}$$

$$Z_2 = Z_{2,a} - Z_{2,b}$$

$$EZ[mm] = (Z_2 - Z_1) \times 1000$$

鉛直誤差 (EZ) が以下の範囲内であることをご確認ください。

$$-11.6(mm) < EZ < +11.6(mm)$$

・距離誤差

$$D_1 = \sqrt{(X_{1,a} - X_{1,b})^2 + (Y_{1,a} - Y_{1,b})^2}$$

$$D_2 = \sqrt{(X_{2,a} - X_{2,b})^2 + (Y_{2,a} - Y_{2,b})^2}$$

$$ED[mm] = \frac{(D_1 - D_2)}{2} \times 1000$$

距離誤差 (ED) が以下の範囲内であることをご確認ください。

$$-6(mm) < ED < +6(mm)$$

備考

- 誤差が範囲外であれば、最寄りの営業窓口にご連絡ください。

8. クラウド OAF

本機はクラウド OAF システムを使用して、OAF（Option Authorization File）と呼ばれるファイルを更新する機能があります。このシステムでは、特定のオプションを追加できるように機械の設定を変更することができます。クラウド OAF によるアップデートを行うには、事前にオプションパッケージを購入する必要があります。利用可能なオプションと購入方法の詳細については、最寄りの営業窓口にお問い合わせください。

「OAF Uploader for LN」を使うと、クラウド OAF によるアップデートを行うことができます。

8.1 OAF Uploader for LN のインストール

備考

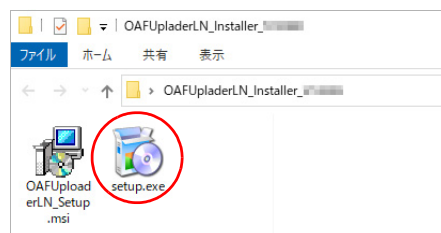
- ・無線 LAN、または Bluetooth 機能を搭載したパソコン（Windows）が必要となります。
- ・起動している全てのプログラムは、あらかじめ終了しておいてください。

1. トプコンのダウンロード・サポートページから OAF Uploader for LN のインストーラーをパソコンにダウンロードします。

<https://positioning.topcon.co.jp/jp/application/utility/>

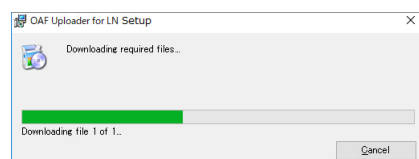
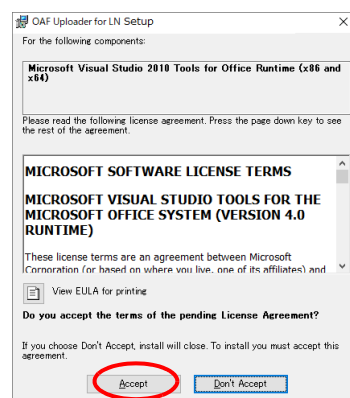
2. ダウンロードした zip ファイルを解凍します。

フォルダー内の setup.exe をダブルクリックするとインストールプログラムが起動します。

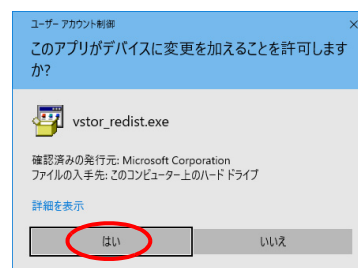


備考

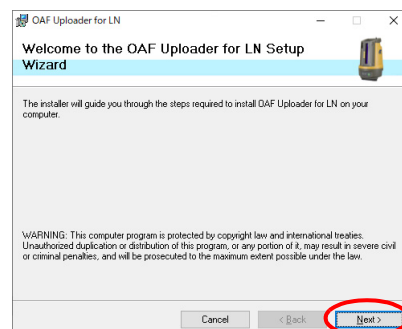
- ・対応 OS : Windows 7/Windows 10/ Windows 11
- ・ご使用になれるパソコンの環境によって、自動的に必要なプログラムのインストールが開始されることがあります。
- ・使用許諾契約に関する画面が表示されます。同意してインストールを続行する場合は【Accept】をクリックしてください。



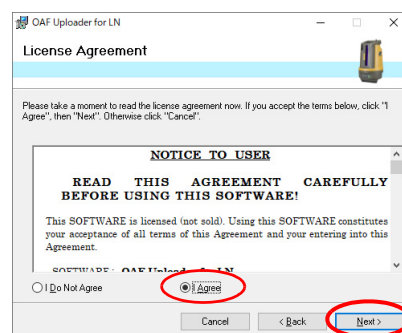
- ・ 右の画面が表示されたら【はい】をクリックしてください。
インストールの途中でパソコンを再起動させることがあります。再起動後、自動的にインストールが継続されます。



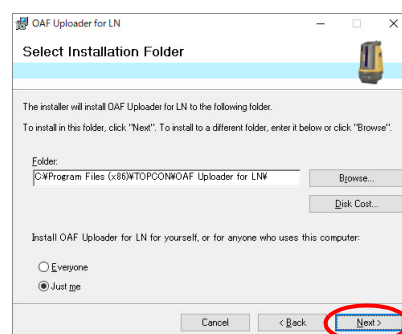
3. 右の画面が表示されたら、【Next】をクリックします。



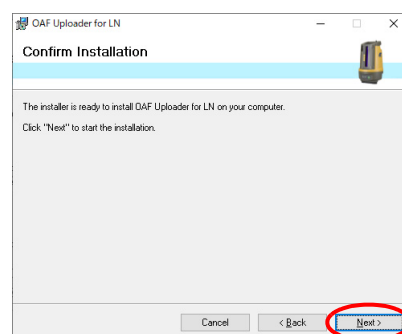
4. ライセンスに同意して、【Next】をクリックします。



5. インストール先を選択し、【Next】をクリックします。

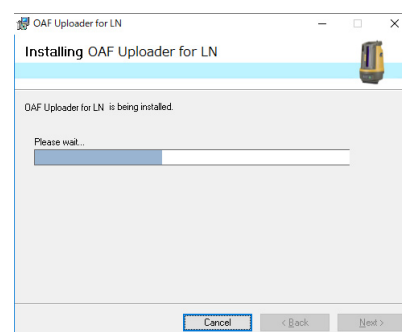
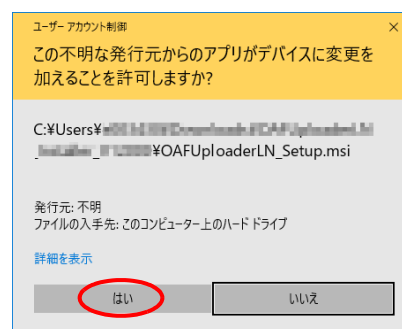


6. 【Next】をクリックするとインストールを開始します。



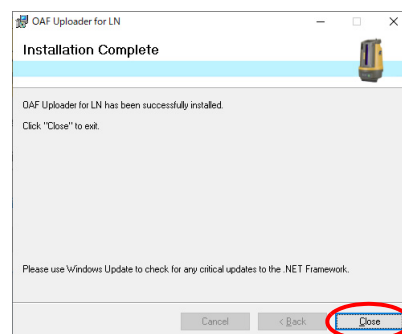


- ・ 右の画面が表示されたら、【はい】をクリックしてください。



7. ファイルのコピーが完了して、【Close】をクリックするとインストールプログラムが終了します。

デスクトップには OAF Uploader for LN のショートカットアイコンが作成されます。



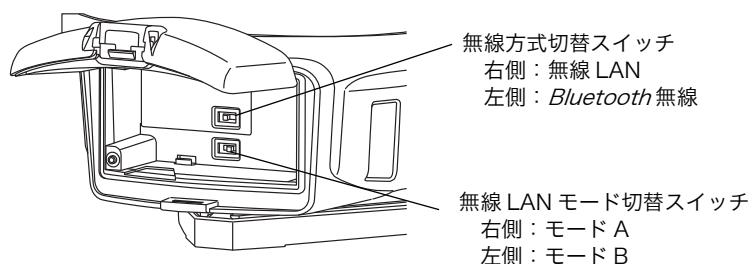
以上で OAF Uploader for LN のインストールは完了です。

8.2 無線通信の接続設定

■ 無線 LAN 接続の場合



- 作業を開始する前に、バッテリーカバー内の切り替えスイッチを以下のように設定してください。
無線方式：無線 LAN
無線 LAN モード：モード A（モード B ではクラウド OAF によるアップデートはできません。）
- 切替スイッチは、必ず電源 OFF の状態で操作してください。電源 ON のままスイッチを操作すると、設定が反映されません。



備考

- 接続先となる LN-160 の SSID とパスワードをご準備ください。
工場出荷時のモード A のセキュリティ設定は以下のとおりです。
- | | |
|--------|--------------------------------------|
| SSID | : 機種名_ シリアルナンバー (例: LN-160_AB123456) |
| セキュリティ | : WPA2 |
| パスワード | : 00 シリアルナンバー (例: 00AB123456) |

LN-160 (親機) が電源 ON の状態で、パソコンより以下の操作を行います。
(画面例は Windows 10 をご使用の場合)

- タスクトレイの (ワイヤレスネットワーク接続) をクリックします。
- 接続可能なネットワークの SSID (ネットワーク名) が表示されます。接続する LN-160 の SSID の【接続】をクリックしてください。
- LN-160 の無線 LAN 設定でセキュリティが設定されている場合は、ネットワークセキュリティキーを入力して【次へ】をクリックします。

接続中の表示が消えると無線 LAN の設定は完了です。

無線 LAN 設定の詳細はご使用になるパソコンの取扱説明書などを参照ください。

引き続き「クラウド OAF によるアップデート」を行います。

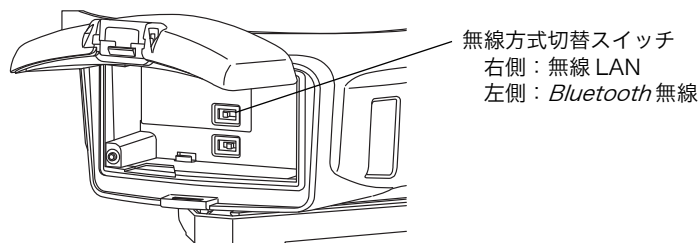
「8.3 クラウド OAF によるアップデート」



■ Bluetooth 無線接続の場合



- 作業を開始する前に、バッテリーカバー内の切り替えスイッチを以下のように設定してください。
無線方式：Bluetooth
- 無線方式切替スイッチは、必ず電源 OFF の状態で操作してください。電源 ON のままスイッチを操作すると、設定が反映されません。



- ご使用になる PC や Bluetooth アダプター等のメーカーによって、Bluetooth 機器登録時のメニュー表示やデバイスの選択方法が異なります。

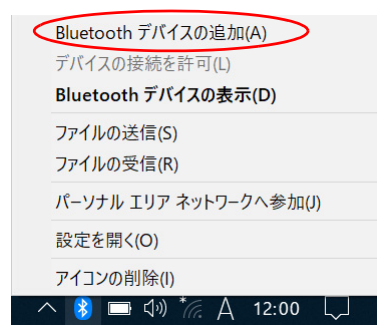
以下では Microsoft 標準の Bluetooth ドライバーを使用した画面例を用いて説明します。

☞ 詳細な接続方法は、お手持ちの PC や Bluetooth 機器の取扱説明書を参照ください。

LN-160（親機）が電源 ON の状態で、パソコンより以下の操作を行います。

（画面例は Windows 10 をご使用の場合）

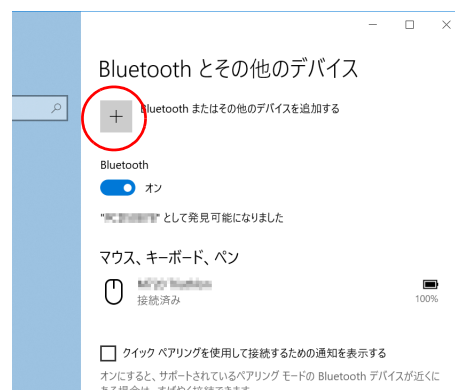
- タスクトレイの （Bluetooth 接続）をクリックし、「Bluetooth デバイスの追加」を選択します。



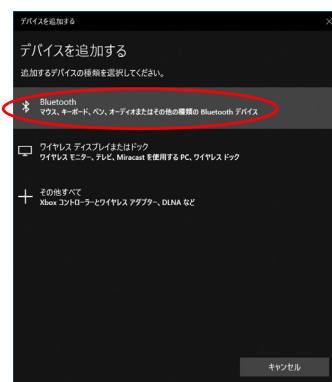
- アイコンが隠れている場合は、 をクリックすると表示されます。



- をクリックします。



3. 追加するデバイスの種類から「Bluetooth」を選択します。

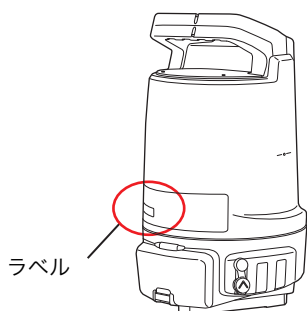


4. 検索された Bluetooth 機器の中から接続する LN-160 を選択すると、接続を開始します。


機種名は以下のように表示されます。

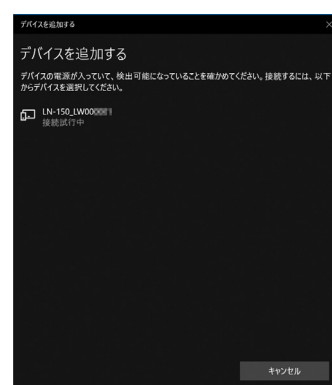
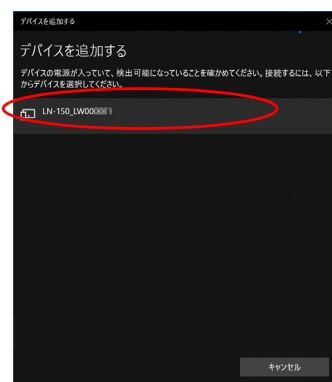
機種名_ シリアルナンバー (例: LN-160_AB123456)

シリアルナンバーは、LN-160 の下図の位置のラベルに記載しています。

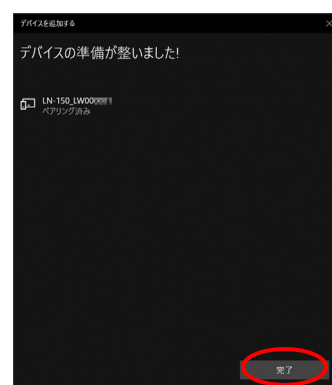


備考

- ・ ご使用になられるパソコンによっては、同じ機種名が 2 つ表示されることがあります。そのような場合は、「」アイコンで示された機種名を選択してください。2 つとも同じアイコンの場合は、いずれか 1 つを選択してください。



5. 接続完了後、【完了】をクリックします。



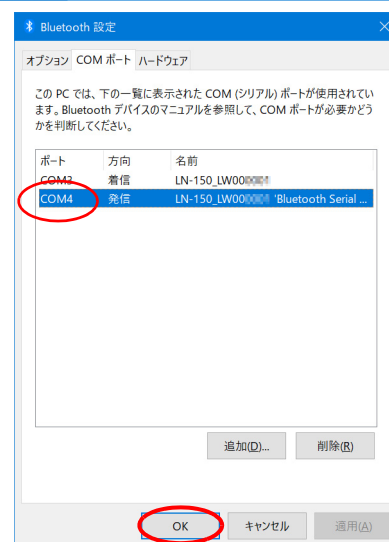
6. 「その他の Bluetooth オプション」を選択します。



7. 「COM ポート」タブに記載されている、接続先の LN-160 の COM ポート番号（発信）を控えてください。
【OK】をクリックして閉じます。



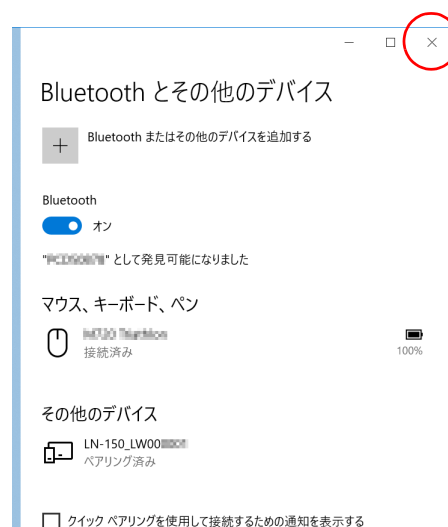
- ・ COM ポート番号が表示されていない場合は、手順 2. に戻って、接続する LN-160 をもう一度選択してください。



右の画面も閉じて、設定を終了します。

Bluetooth 無線の設定の詳細は、ご使用になるパソコンの取扱説明書などを参照ください。

引き続き「クラウド OAF によるアップデート」を行います。
「8.3 クラウド OAF によるアップデート」



8.3 クラウド OAF によるアップデート



- ・アップデートを行うときは、満充電されたバッテリーを本体に装着するか、外部電源（特別付属品）をご使用ください。

クラウド OAF によるアップデートの手順を説明します。

▶ 手順

1. アップデートファイル入手する

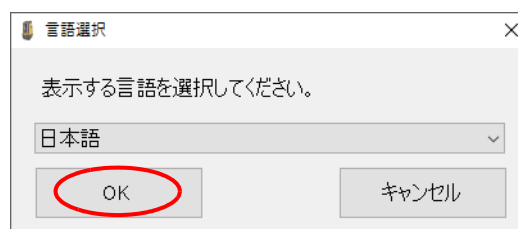
アップデートファイルの入手は、最寄りの営業窓口にお問い合わせください。

2. LN-160 の電源を ON にします。

3. OAF Uploader for LN を起動します。

デスクトップ上にある OAF Uploader for LN のショートカットアイコン  をダブルクリックしてください。

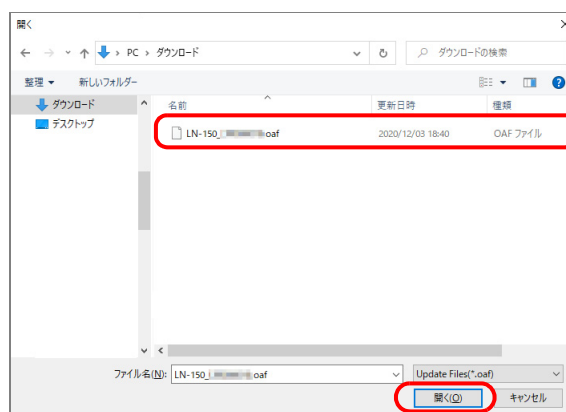
4. 表示する言語を選択して【OK】をクリックします。



5. アップデートファイル (LN-160_*.oaf) を選択して【開く】をクリックします。

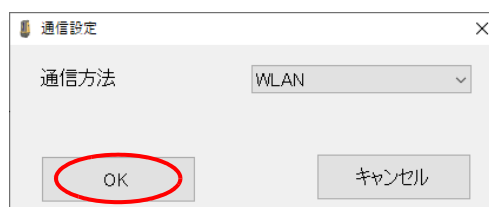


- ・OAF Uploader for LN のショートカットアイコン上にアップデートファイルをドラッグ&ドロップしても選択できます。

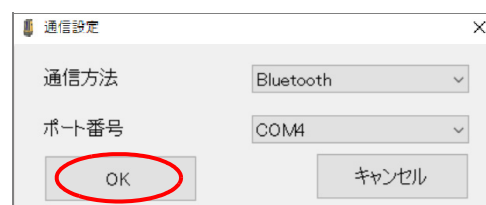


6. 通信方法を選択します。

「WLAN」または「Bluetooth」を選択し、【OK】をクリックします。



「Bluetooth」を選択した時は、あらかじめ控えておいた「ポート番号」を設定します。



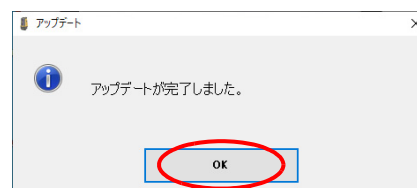
設定後、【OK】をクリックして、アップデートが開始されるまで待ちます。

アップデート中は右の画面を表示します。



7. アップデートを完了します。

アップデート完了後、右のダイアログが表示されます。【OK】をクリックすると、OAF Uploader for LN は終了します。



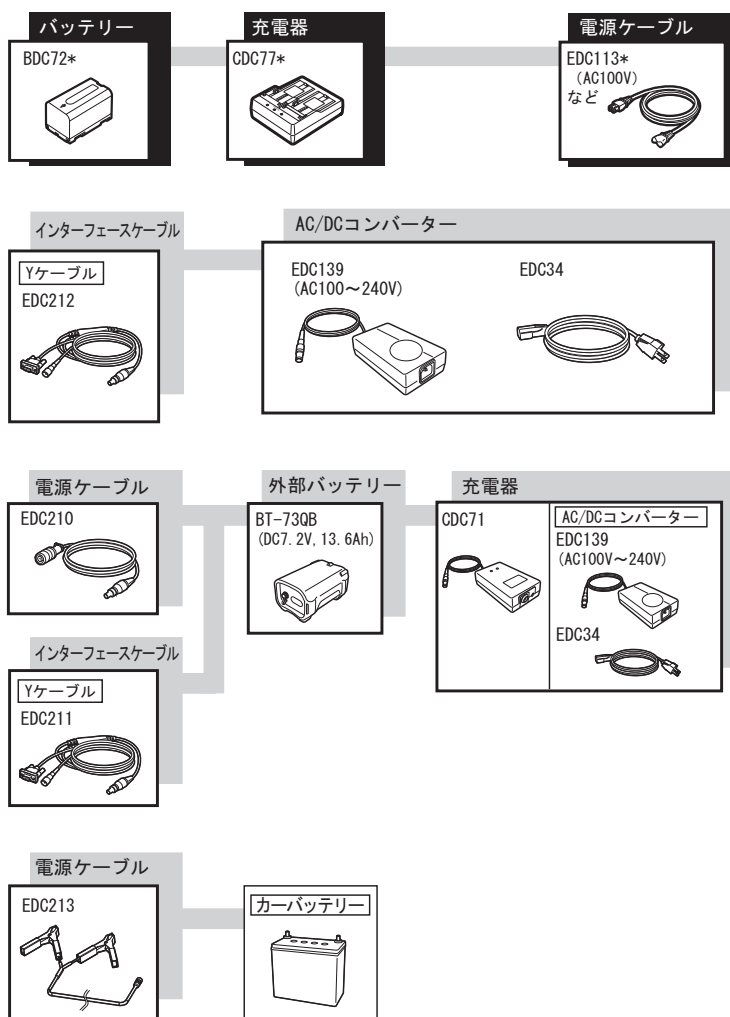
9. 電源システム

本機の電源は以下のような組み合わせでご使用ください。



- ・以下の組み合わせ以外では絶対に使用しないでください。機械が破損するおそれがあります。
- ・バッテリーや充電器を使用するときは、それぞれの取扱説明書をよく読んでお使いください。

*がついているものは標準付属品です。その他は特別付属品（別売）です。



- ・本機をお使いになる国や地域により、適応する電源ケーブルが異なります。詳しくは営業窓口にお問い合わせください。
- ・Yケーブル（EDC211/EDC212）は、外部電源からの電源供給にのみ使用可能です。

● 外部電源

- ・本機は外部電源から優先的に電源を供給します。本体に装着するバッテリー（BDC72）と外部電源を同時に使用する場合、外部電源の残量が少なくなると自動的に本体側のバッテリーに切り替わります。残量が十分にある外部電源に交換するまでは、本体側のバッテリーから電源を供給します。
- ・外部電源の残量が低下している状態でバッテリー（BDC72）を取りはずすと、本機の電源はOFFになります。
- ・電源ケーブル（EDC213）を使用するときは、必ず車のエンジンを止めた状態にしてください。赤いクリップをDC12Vバッテリーのプラス側に、黒いクリップをマイナス側に接続してください。

10.困ったときは

以下の対処法を行ってください。

10.1 LED 表示

LED 表示	意味	対処法
自動整準 LED が赤色点滅	本機が傾き過ぎているため、自動整準できません。	三脚の脚頭など、本機を設置している面を水平にしてから、再度自動整準を行ってください。
無線通信 LED が赤色点滅	ハードウェアに異常が発生しました。	修理が必要です。最寄りの営業窓口にご相談ください。
無線通信 LED が消灯	無線接続の方式が認識できません。	バッテリーカバー内の無線方式切替スイッチの状態を確認してください。

10.2 こんなときは

状態	原因	対処法
無線接続のパスワードを忘れた。	---	リセットスイッチを押す*と、工場出荷時の設定に戻ります。再度通信設定を行ってください。
コントローラーと無線接続できない。	電波状態が悪い。	電波環境の良い場所でご使用ください。 ☞ 無線通信時の注意事項は「2. 使用上のお願いー Bluetooth 無線技術 / 無線 LAN について」を参照してください。
	セキュリティー設定が違う。	セキュリティーの設定を LN の設定と合わせてください。 ☞ セキュリティーの設定については、付属の WLAN Config for LN-100 の取扱説明書を参照してください。
	パスワードが間違っている。	正しいパスワードを入力してください。
	他のコントローラーが既に通信している。	無線接続できるコントローラーは 1 台のみです。接続済みのコントローラーの接続を切断してください。
	WPA2 の認証に時間がかかっている。	認証が完了するまでお待ちください。
無線 LAN モードがモード B のとき		
コントローラーと無線接続できない。	アクセスポイントが見つからない。	アクセスポイントのチャンネルが 12 以上 (LN の検索範囲外) になっている可能性があります。チャンネルを変更してください。
	MAC アドレスが事前に登録されていないと接続できないアクセスポイントに繋がっている。	LN の MAC アドレスを事前に登録しておく必要があります。

*：リセットスイッチの押し方

あらかじめバッテリーカバー内の無線方式切替スイッチを「WLAN」に設定してください。

無線 LAN モードをモード A にして、電源を ON してください。

無線が接続される前（無線 LAN LED が点滅している間）に、リセットスイッチを「ピピッ」と鳴るまで押し続けてください。

このとき無線 LAN の設定は以下のとおりとなります。

セキュリティ ：WPA2

パスワード ：00 シリアルナンバー

11.仕様

測角部

測定方式	アブソリュート・ロータリーエンコーダー方式
測定可能範囲	
高度角	+ 55° - 32°
水平角	360°
☞「6.2 使用可能範囲」	
精度	5"（標準偏差）

傾斜補正部

方式	液体式 2 軸傾斜センサー
補正範囲	±6' 00"

測距部

測定方式	位相差測定方式
測定可能範囲	0.9 ~ 130m *1 (ATP2SII/ATP2 使用時) 0.9 ~ 50m *1 (CM-7PPO 使用時)
精度 (D は測定距離、単位は mm)	(3.0 + 2ppm × D) mm *2 (JIS B 7912-4 : 2006)
距離データ更新レート	20Hz
光源	レーザーダイオード
波長	690nm
レーザークラス	クラス 1
気象補正	気温・気圧を入力 (アプリケーションによる) 気象補正係数 (ppm) *3
プリズム定数補正	あり

*1 : 測定気象条件 : 雨天 / 濃霧 / 強い陽炎の発生等、悪天候を除く

*2 : 気象条件、観測条件などにより変わることがあります。

測距光が 360° プリズムに対し上下 15° 以内で当たっていて、プリズム正対時の値です。

*3 : 気象補正係数 (ppm) は次の式で算出されています。

$$\text{気象補正係数 (ppm)} = 282.324 - \frac{0.294362 \times p}{1 + 0.003661 \times t} + \frac{0.04127 \times e}{1 + 0.003661 \times t}$$

t : 気温 (°C)

p : 気圧 (hPa)

e : 水蒸気圧 (hPa)

h : 相対湿度 (%)

E : 飽和水蒸気圧

・工場出荷時の設定 : 15°C、1013hPa

・e (水蒸気圧) は、h (湿度) を 50% として、次の式で算出されています。

$$e = h \times \frac{E}{100} \quad E = 6.11 \times 10^{\frac{(7.5 \times t)}{(t + 237.3)}}$$

レーザー照準部 (機能の有無は使用するアプリケーションによる)

光源	レーザーダイオード
波長	690nm
レーザークラス	クラス 3R
スポットサイズ	横 : 7mm / 縦 : 8mm (距離 20m にて) 横 : 16.9mm / 縦 : 19.3mm (距離 50m にて)

自動追尾部

方式	送光受光同軸光学系、イメージセンサー方式
自動追尾可能距離	0.9 ~ 130m *4 (ATP2SII/ATP2 使用時) 0.9 ~ 50m *4 (CM-7PPO 使用時)
光源	レーザーダイオード

波長	793nm
レーザークラス	クラス 1

*4：測定気象条件：雨天／濃霧／強い陽炎の発生等、悪天候を除く

測距追尾光学系

構造	測距追尾同軸光学系
対物有効径	φ16.5mm
焦点距離	50mm

モーター駆動部

駆動範囲	360°（水平方向）
最高回転速度	60° / 秒（10rpm） （180° 回転所要時間：7.0 秒*5）
最小送り角（外部アプリから操作）	15"（±3.75mm 相当、距離 50m にて）

*5：気象条件や設置環境により変わることがあります。

自動整準部

方式	本体一体型
自動整準機構	2 軸
整準範囲	±3°

ガイドライト

光源	発光ダイオード（LED）（赤 626nm / 緑 524nm）
視認可能範囲*6	水平：8° 以上（全幅：7m、距離 50m にて） 垂直：☞「6.2 使用可能範囲」

*6：80,000lx以下、快晴で、本機からターゲット方向を見て太陽が 50° 以上のとき

通信部

無線 LAN	802.11 n/b/g 対応
無線 LAN 用アンテナ	外付け
セキュリティー設定（種類）	無し / WEP/WPA/WPA2（工場出荷時の設定：WPA2）
通信可能範囲	100m（使用するコントローラーにより異なります）
<i>Bluetooth</i> 無線技術	
バージョン	<i>Bluetooth</i> 5.0 (<i>Bluetooth</i> Classic / <i>Bluetooth</i> Low Energy)
通信方式	FHSS
変調方式	GFSK
周波数	2.402 ~ 2.480GHz
対応プロファイル	SPP、GATT (TOPCON Transfer Service)
送信出力	クラス 1.5
通信距離	130m（通信条件良好時）*7、8

*7：指定のコントローラーとの組み合わせで、機器高が 1.5m 以上の高さに設置時。通信間付近一帯に遮断、反射の要因となる建造物、樹木、車両等の障害物がなく、電波発振・妨害・電波障害の発生する施設が近くにない場合で、雨天を除く

*8：接続する *Bluetooth* 機器の仕様によっては、通信距離が短くなる場合があります。

電源部

標準バッテリー	BDC72 リチウムイオン電池
連続使用時間（20℃）	
BDC72	約 6 時間
BT-73QB（外部バッテリー：特別付属品）	約 12 時間
外部電源入力	6.7 ~ 12V

バッテリー (BDC72)	
公称電圧	7.2V
容量	5,986mAh
寸法	40(W)×70(D)×40(H)mm
質量	約 220g
充電器 (CDC77)	
入力電圧	AC100～240V
充電時間 (25℃、バッテリー 2 個同時充電時) BDC72	約 8 時間 (低温/高温時には、記載の時間以上かかることがあります)
充電温度範囲	0～40℃
保存温度範囲	-20～65℃
寸法	94(W)×102(D)×36 (H)mm
質量	約 250g
オートパワーオフ機能	あり (30 分)

諸般

パネル部	
キー数 (種類)	2 個 (電源、自動整準)
LED 数 (種類)	4 個 (電源、レーザー照準、自動整準、無線 LAN)
無線 LAN モード切替	モード A/B 切替 (バッテリーカバー内)
無線方式切替	無線 LAN/ <i>Bluetooth</i> 切替 (バッテリーカバー内)
自己診断機能	あり
ブザー	Beep のみ
寸法	185(W)×198(D)×322 (H)mm
器械高	176mm
質量	約 4.0kg (バッテリーを含む)
耐環境性	
使用温度範囲	-20～50℃ (結露しないこと)
保存温度範囲	-30～60℃ (結露しないこと)
防塵・防水性	IP65

トプコンホームページ <https://www.topcon.co.jp>

株式会社 **トプコン** 本社 〒174-8580 東京都板橋区蓮沼町75-1

株式会社 **トプコンソキア ポジショニングジャパン**

本社 〒174-8580 東京都板橋区蓮沼町75-1

※ 当社連絡先詳細は、当社ホームページをご覧ください。

©2024 TOPCON CORPORATION
ALL RIGHTS RESERVED
無断複製及び転載を禁ず